

Pos.	Código	Descripción
1	666.066	Base parihuela de piso.
2	666.065	Tubo para transporte.
3	666.067	Regaton para parihuela.
4	504.013	Tuerca seguro hex. 5/16".
5	501.127	Rondana de presión 5/16".
6	080.048	Rondana plana 5/16".
7	768.047	Tornillo 5/16" x 1 3/4".
8	214.022	Pistola chica Galaxy.
9	768.074	Tornillo 3/8" x 1".
10	818.610	Bomba Wili Brand.
11	666.068	Polea 2-3V800-SDS 1/2".
12	666.067	Polea 2-3V265-JA 1/2".
13	666.062	Protección para bandas.
14	501.065	Mango ergonómico para tubo 3/8.
15	666.028	Banda super HC.
16	768.089	Rondana plana 3/8".
17	768.075	Rondana de presión 3/8".
18	901.800	Tuerca seguro 3/8".
19	709.002	Motor 6.5 HP c/red. ZS.
20	666.064	Buje para regaton.
21	818.603	Manguera for power spray 3/8".
22	501-082	Abrazadera SX 9-18
23	0353	Niple
24	1034	Tuerca
25	002200AG	Pistola Top Gun

NOTA:

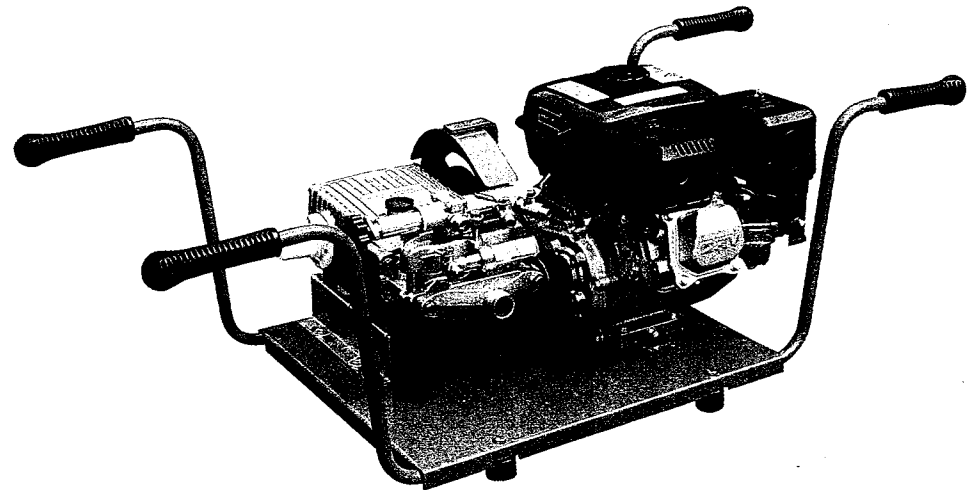
DEBIDO A QUE ESTE FOLLETO APLICA LOS DIVERSOS MODELOS DE PARIHUELAS FORZA 33PE, NO TODAS LAS PIEZAS CONTENIDAS EN ESTE DIBUJO PUDIERAN FORMAR PARTE DE SU EQUIPO. "FAVOR DE CONSULTAR LA CONFIGURACIÓN DE SU UNIDAD

SWISSMEX®



PARIHUELA ECONOMICA

666.330



SWISSMEX®

Calle Swissmex No. 500
Col. Las Ceibas,
47440 Lagos de Moreno
Jalisco, México

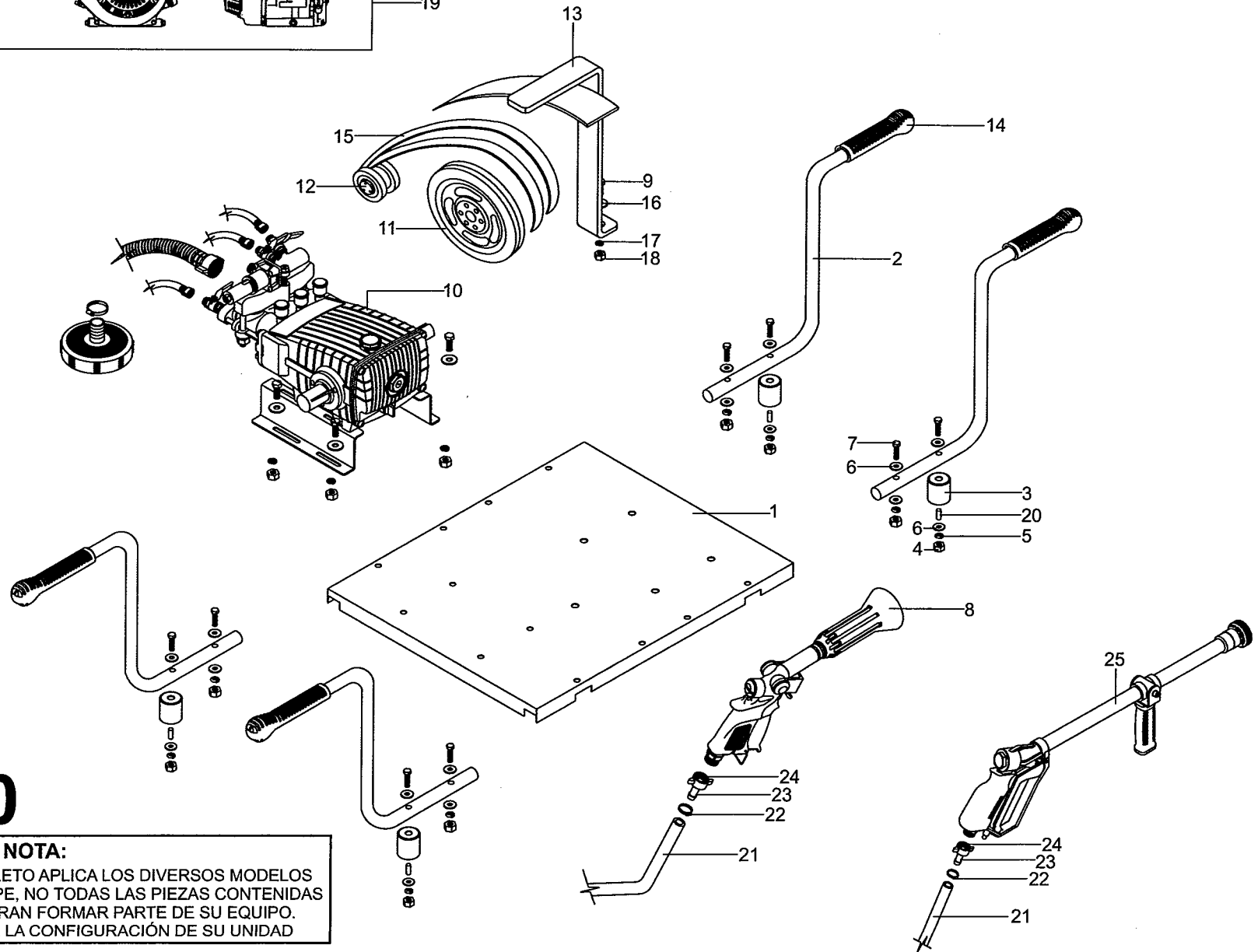
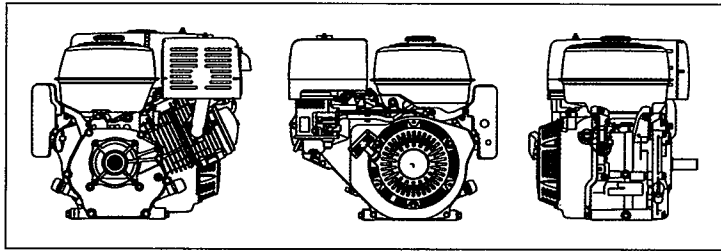
Fax 474-7420856
" 474-7424185
☎ 474-7420300
" 474-7420400

internet - www.swissmex.com.mx
E-mail - swissmex@swissmex.com.mx

Impreso en México

BN666.330-0406NA
REV.01

SWISSMEX®



666.330

NOTA:

DEBIDO A QUE ESTE FOLLETO APLICA LOS DIVERSOS MODELOS DE PARIHUELAS FORZA 33PE, NO TODAS LAS PIEZAS CONTENIDAS EN ESTE DIBUJO PUDIERAN FORMAR PARTE DE SU EQUIPO. "FAVOR DE CONSULTAR LA CONFIGURACIÓN DE SU UNIDAD