

**LISTA DE PIEZAS DE REFACCION FORZA 33D**

Pos.	Código	Descripción	Pos.	Código	Descripción
1	666-026	Chasis	37	234.100	Unidad de control DS-3
2	768-089	Rondana plana 3/8"	38	667-050	Manguera 3/4" tramada
3	768-075	Rondana de presión 3/8"	39	768-063	Abrazadera SX 16/25
4	152-146	Tuerca 3/8"	40	655-124	Manguera para pistola
5	666-002	Eje para carretilla	41	002200AG	Pistola Top-Gun
6	501-006	Chumacera	42	506400AG	Pistola Galaxy
7	657-021	Rin	43	0353	Niple
8	768-041	Rondana plana 1/2"	44	1034	Tuerca
9	768-143	Tuerca de 1/2"	45	701.040	Motor honda GX-160K1QX
10	657-039	Camara	46	173-001	Aro para carrete
11	657-038	Llanta para carretilla	47	173-041	Buje plástico
12	768-047	Tornillo 5/16 x 1 3/4"	48	173-019	Rondana plástica
13	080-048	Rondana plana 5/16"	49	173-027	Tornillo 5/16" x 1/2
14	501-127	Rondana de presión 5/16"	50	173-010	Tope para manguera
15	120-146	Tuerca 5/16"	51	666-024	Reducción bushing
16	838-107	Abrazadera para sujetar aguilón	52G	173-015-C	Swivel 1/4 completo
			53G	173-018-C	Mango con accesorios
17	667-031	Manguera succión 1 1/4"	54	173-044	Abrazadera "U"
18	768-069	Abrazadera SX 25/40	54G	173-044-C	Abrazadera "U" completa
19	214-047	Filtro canasta	55	173-011	Rondana plana 3/16 x 6.1
20G	214-375-C	Agitador para parihuela	56	170-045	Rondana de presión 3/16"
21	500000.170AG	Oring 1/2"	57	170-043	Tuerca 3/16"
22a	200020AG	Tuerca loca 1/2"	58	173-102	Base de deslizamiento
22b	106211AG	Niple recto 1/2"	59	768-142	Rondana de presión 1/2"
23	501-082	Abrazadera SX 9-18	60	173-114	Buje para giro
24	667-032	Manguera amarilla 3/8"	61	768-067	Rondana plana 1/2 x 1 1/2"
25G	666-012-C	Asidera completa	62	667-038	Tornillo de 1/2 x 1 1/4"
26	666-012	Asidera	63	667-055	Base porta carrete p/forza
27	647-283	Tuerca seguro 5/16"	64	173-009	Rondana plana para carrete
28	657-038-C	Llanta para carretilla completa	65	173-028	Resorte
			66	667-036	Codo cuadrado bronce
29	666-001	Tapa para motor	67	667-035	Niple espiga para manguera
30	614-078	Tornillo hex. 1/4" x 1"	68	803-233	Resorte para manguera
31	768-297	Rondana plana 1/4"	69	173-183	Distanciador
32	768-073	Rondana de presión 1/4"	70	173-184	Lámina sujetadora
33	768-077	Tuerca 1/4"	71	173-164	Pestillo trinquete
34	659-025	Base para bomba	71a	152-014	Seguro clavo
35	234.005	Bomba Kappa 40 c/reductor	71b	150-134	Resorte
36	768-074	Tornillo hex. 3/8 x 1"	71G	173-164-C	Pestillo completo
			72	818-603	Manguera for power spray

**DEBIDO A QUE ESTE FOLLETO APLICA A LOS DIVERSOS MODELOS DE PARIHUELAS FORZA 33D, NO TODAS LAS PIEZAS CONTENIDAS EN ESTA LISTA PUDIERAN FORMAR PARTE DE SU EQUIPO.**

**"FAVOR DE CONSULTAR LA CONFIGURACIÓN DE SU UNIDAD"**

Debido al interés en el progreso tecnológico, la empresa se reserva el derecho de hacer cambios técnicos sin previo aviso.

**SWISSMEX-RAPID, S.A. DE C.V.**

Apartado Postal 56 y 92  
Calle Swissmex No.500  
47400 Lagos de Moreno,  
Jalisco,México

Teléfonos: 474-742-0300  
-742-0400  
Fax: 474-742-0856  
-742-4185

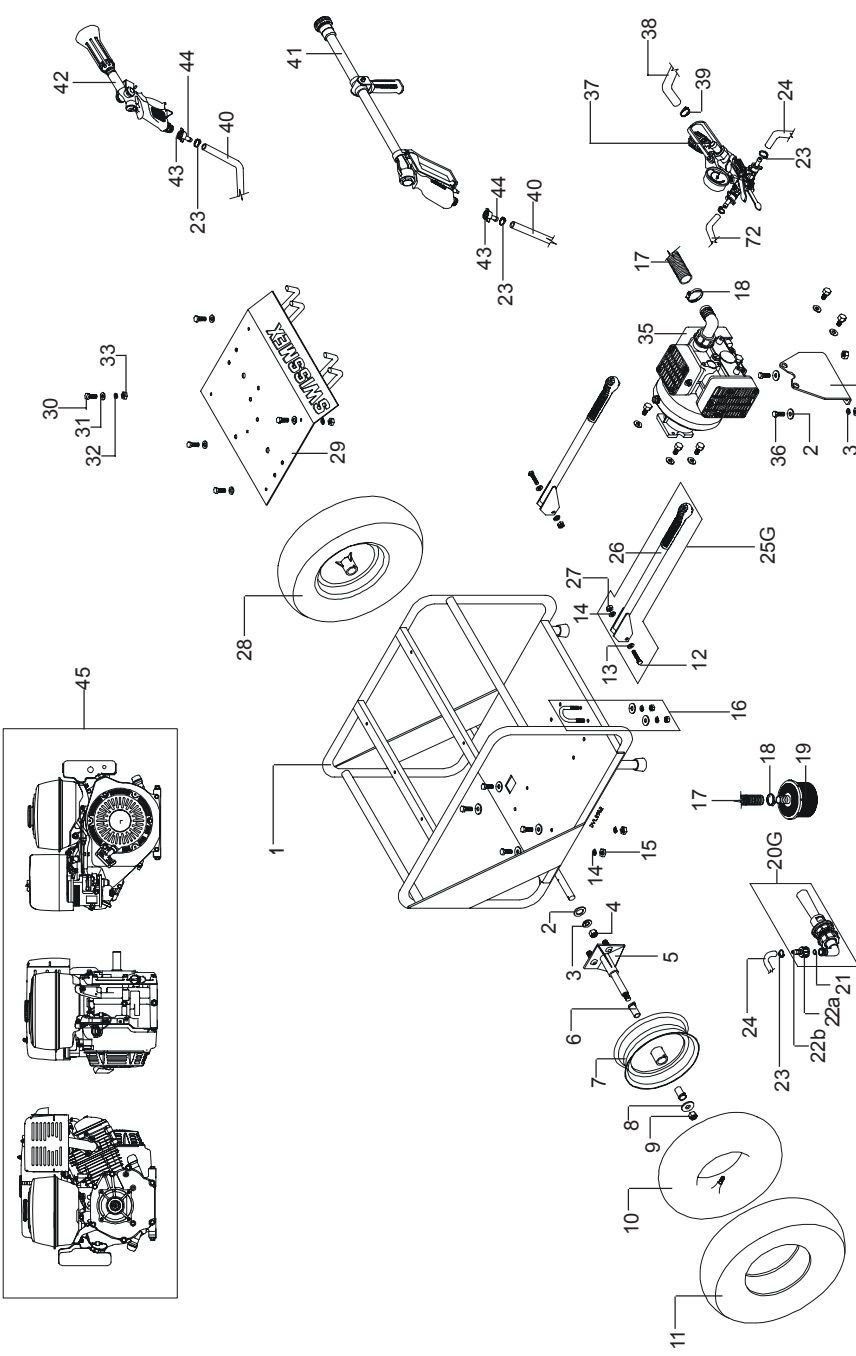
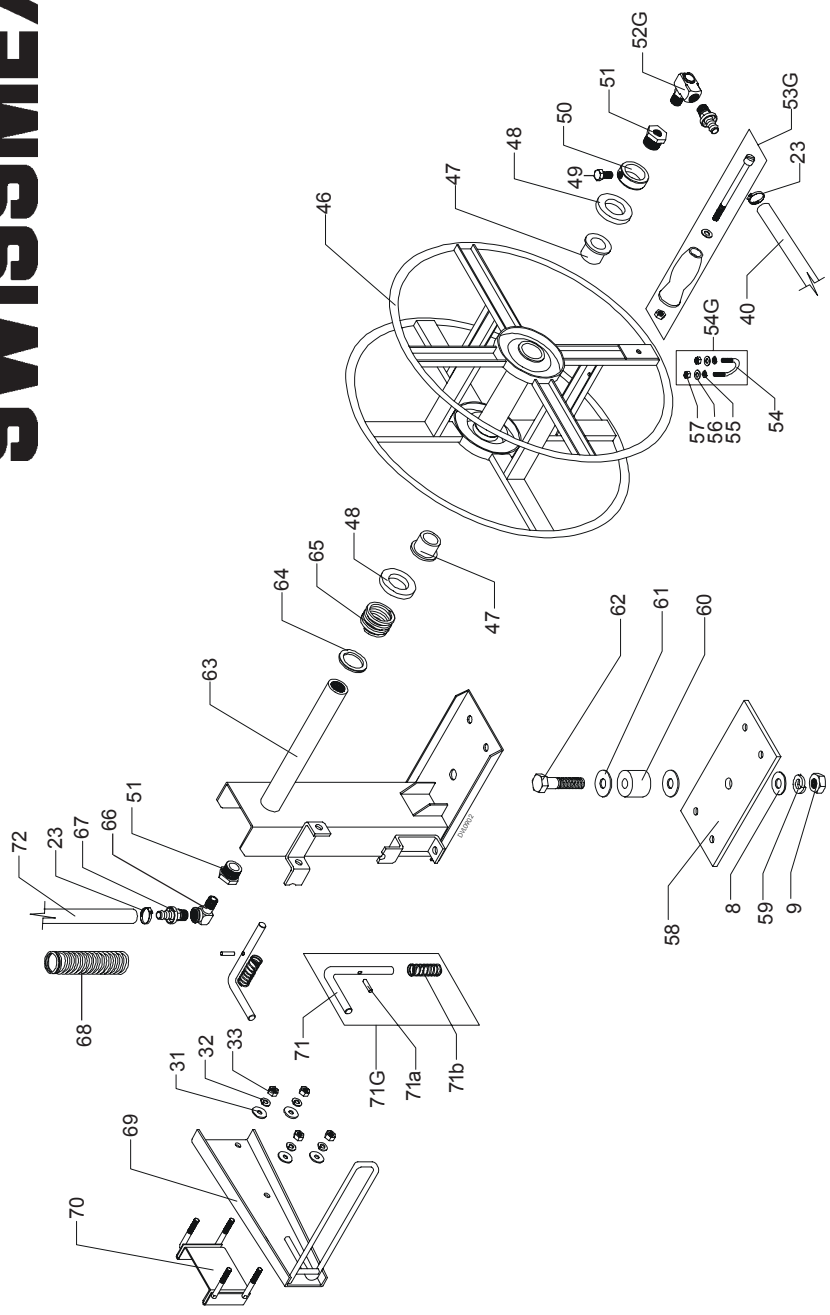
Internet -www.swissmex.com.mx  
E-mail -swissmex@swissmex.com.mx

**SWISSMEX®**



Esta fotografía muestra el equipo con la opción de 1 carrete

# SWISSMEX®



**NOTA:**  
 DEBIDO A QUE ESTE FOLLETO APLICA A LOS DIVERSOS MODELOS DE BARRIUELAS FORZA 66D,  
 NO TODAS LAS PIEZAS CONTENIDAS EN ESTE DIBUJO PODRIAN FORMAR PARTE DE SU EQUIPO.  
 FAVOR DE CONSULTAR LA CONFIGURACION DE SU UNIDAD.