

LISTA DE PIEZAS DE REFACCION SW-657.095

SW-657.100

Pos.	Código	Descripción	Pos.	Código	Descripción
1	657-001	Carretilla	41	657-072	Tanque
2	657-019	Base para llanta chica	41G	657-072-C	Tanque completo
3	768-083	Rondana centro giratorio	42G	214-375-C	Agitador hidráulico
4	657-030	Llanta giratoria	43G	214-049-C	Tapón ciego
5	657-008	Cubierta para tanque	44	214-051	Codo hembra
6	657-002	Eje para rueda	45	214-050	Empaque plano 3/4"
7	657-021	Rin	46	214-073	Conector recto 3/4"
8	501-006	Chumacera	47	214-054	Filtro succión canasta
9	768-041	Rondana plana 1/2"	48	214-025	Tuerca plana 1/2"
10	768-143	Tuerca 1/2"	49	214-026	Empaque plano 1/2"
11	657-039	Cámara para llanta	50	214-053	Codo macho 1/2" D15
12	657-038	Llanta para carretilla	51	768-069	Abrazadera SX 25/40"
13	768-089	Rondana plana 3/8"	52	657-106	Manguera filtro-tanque
14	768-075	Rondana presión 3/8"	53	768-063	Abrazadera SX-16/25"
15	152-046	Tuerca 3/8"	54	768-056	Tapadera
16	657-034	Anclaje portamanguera	54G	768-056-C	Tapadera completa
17	655-108	Tornillo 1/2 X 1 1/2"	55G	504.203	Válvula de aire
18	080-048	Rondana plana 5/16"	56	768-320	Coladera
19	501-127	Rondana presión 5/16"	57	657-048	Abrazadera p/tanque
20	120-046	Tuerca 5/16"	58	657-053	Porta pistola
21	657-051	Porta manguera	59	657-073	Base para bomba
22	768-071	Tornillo 3/8 X 3/4"	60	818-610	Bomba Willi Brand
23	655-018	Aro	61	666-022	Embrague "M" para bomba
24	614-053	Buje plástico	62	666-021	Protección cople estriado
25	655-037	Mango	63	655-121	Opresor allen p/cople
26	657-029	Distanciador	64	655-028	Amortiguador para cople
27G	655-135-C	Gancho completo	65	655-026	Embrague "M" p/cople-5HP
28	655-016	Niple conector	66	666-019	Protección para cople
29	647-113	Arosello para tapón	67	081-033	Tornillo 5/16 X 3/4"
30	655-014	Tuerca hexagonal latón	68	213-022	Motor Honda 5.5 GX160
31	655-015	Conexión codo latón	69	614-078	Tornillo 1/4 X 1"
32	655-150	Rondana plana 5/8"	70	768-297	Rondana plana 1/4"
33	655-137	Seguro arillo 1"	71	768-073	Rondana presión 1/4"
34G	0353	Niple	72	768-077	Tuerca 1/4"
35	501-082	Abrazadera SX 9-18	73	+657-240	Manguera para pistola
36	* 657-240	Manguera 3/8" p/pistola	74	768-087	Tornillo 3/8 X 1 1/4"
37	173-025	Tornillo cab. gota 5/16 X 4"	75	768-142	Rondana presión 1/2"
38	214-023	Pistola Top Gun	76	501-025	Hombreira
39	657-007	Manubrio	77	17672-ZE2	Filtro de gasolina
40	080-047	Tornillo 5/16 X 1"			

El número marcado con * corresponde a manguera de 30 mts. (para equipo 657.095) y el marcado con + a manguera de 50 mts. (para equipo 657.100) favor de indicar el número de equipo correspondiente.

Debido al interés en el progreso tecnológico, la empresa se reserva el derecho de hacer cambios técnicos sin previo aviso.

SWISSMEX-RAPID, S.A. DE C.V.

Calle Swissmex No. 500
Col. Las Ceibas
47440 Lagos de Moreno,
Jalisco, México

Tels.: 474-742-0300
-742-0400
Fax: 474-742-0856
-742-4185

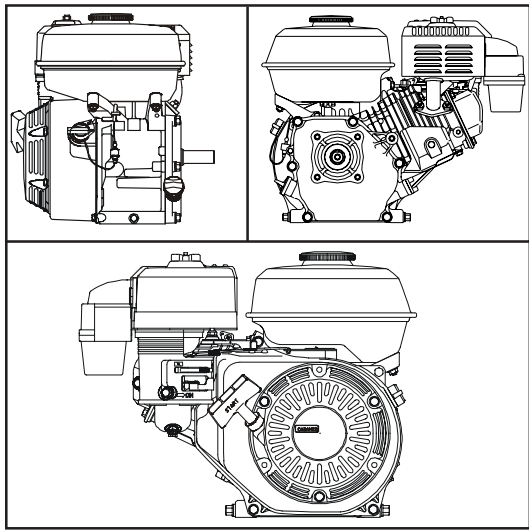
Internet - www.swissmex.com.mx
E-mail - swissmex@swissmex.com.mx

**ASPERSORAS
MOTORIZADAS
TIPO CARRETILLA**

SWISSMEX®

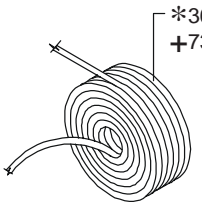
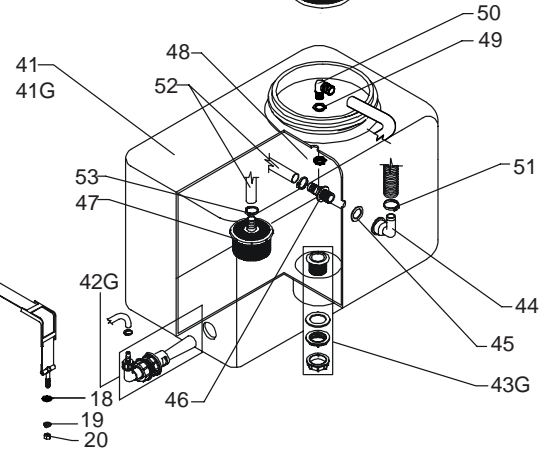
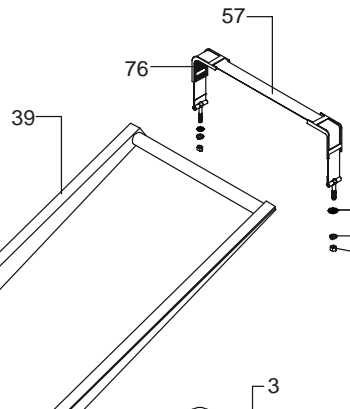
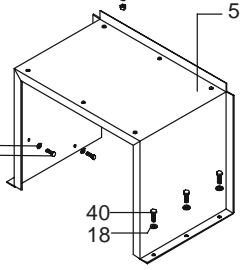
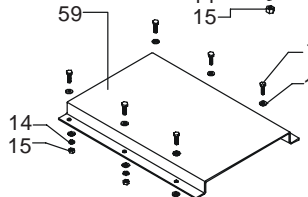
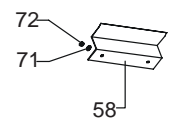
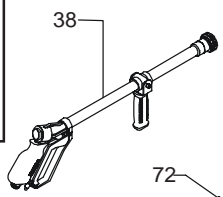
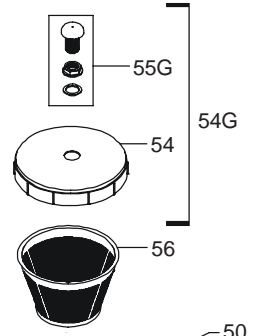
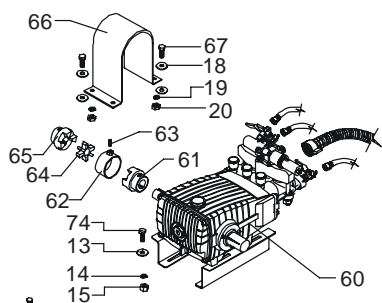


**MODELO SW-657.095
SW-657.100**

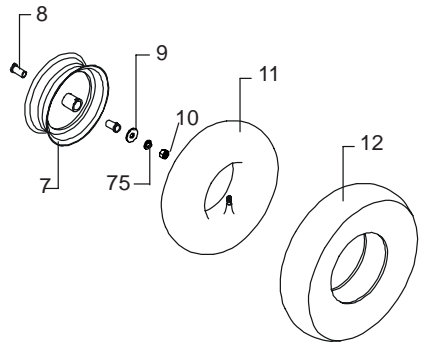
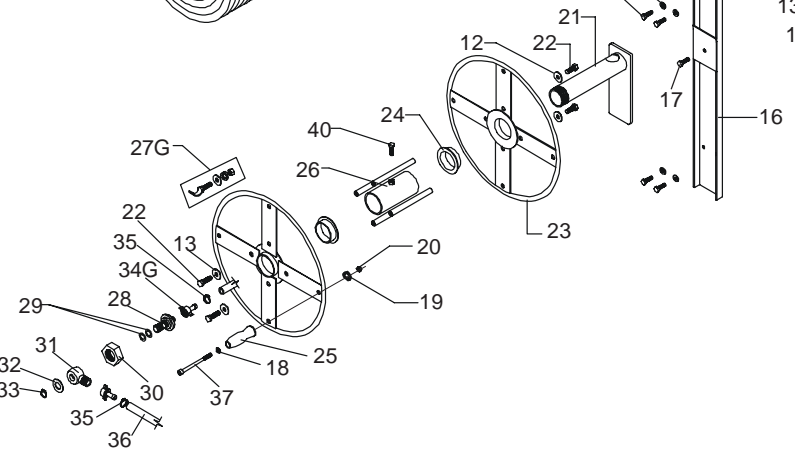
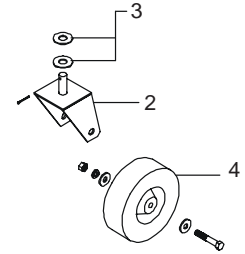
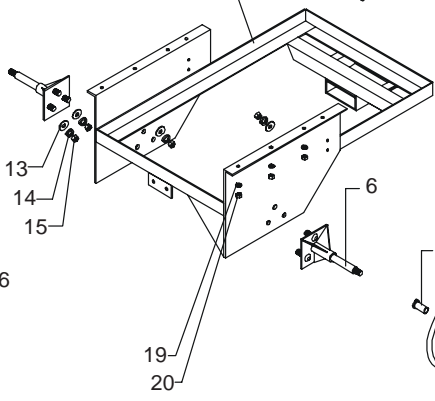
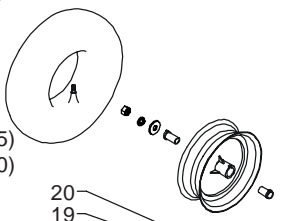


77

68 motor Honda GX-160-K1



*36 (solo equipo 657.095)
+73 (solo equipo 657.100)



Modelos
SW-657.095
SW-657.100