

LISTA DE PIEZAS DE REFACCION FORZA 33P

| Pos. | Código | Descripción | Pos. | Código | Descripción |
|------|------------|---------------------------------|------|-----------|-----------------------------|
| 1 | 666-026 | Chasis | 40 | 666-022 | Embrague "M" para bomba |
| 2 | 768-089 | Rondana plana 3/8" | 41 | 655-121 | Opresor Allen p/cople |
| 3 | 768-075 | Rondana de presión 3/8" | 42 | 701.044 | Motor Honda GX-160K1 |
| 4 | 152-146 | Tuerca 3/8" | 43 | 173-001 | Aro para carrete |
| 5 | 666-002 | Eje para carretilla | 44 | 173-041 | Buje plástico |
| 6 | 501-006 | Chumacera | 45 | 173-019 | Rondana plástica |
| 7 | 657-021 | Rin | 46 | 173-027 | Tornillo 5/16" x 1/2" |
| 8 | 768-041 | Rondana plana 1/2" | 47 | 173-010 | Tope para manguera |
| 9 | 768-143 | Tuerca de 1/2" | 48 | 666-024 | Reducción Bushing |
| 10 | 657-039 | Camara | 49G | 173-015-C | Swivel 1/4 completo |
| 11 | 657-038 | Llanta para carretilla | 50G | 173-018-C | Mango con accesorios |
| 12 | 653-086 | Tornillo 3/8 X 2" | 51 | 655-124 | Manguera 3/8" - 10 mm |
| 13 | 080-048 | Rondana plana 5/16" | 52G | 173-044-C | Abrazadera para carrete |
| 14 | 501-127 | Rondana de presión 5/16" | 52 | 173-044 | Abrazadera para carrete |
| 15 | 120-146 | Tuerca 5/16" | 53 | 173-011 | Rondana plana 3/16" x 6.1 |
| 16 | 768-047 | Tornillo 5/16 X 1 3/4" | 54 | 170-045 | Rondana de presión 3/16" |
| 17 | 667-031 | Manguera de succión 1 1/4" | 55 | 170-043 | Tuerca 3/16" |
| 18 | 768-063 | Abrazadera SX 16/25 | 56 | 173-028 | Resorte |
| 19 | 214-047 | Filtro canasta c/contrapeso | 57 | 173-009 | Rondana plana para carrete |
| 20G | 214-375-C | Agitador para parihuela | 58 | 667-055 | Base porta carrete p/Forza |
| 21 | 500000.170 | Oring 1/2" | 59 | 818-603 | Manguera for power spray |
| 22a | 200020 | Tuerca loca de 1/2" | 60 | 667-035 | Niple espiga para manguera |
| 22b | 106211 | Niple recto 1/2" | 61 | 667-036 | Codo cuadrado bronce |
| 23 | 326-082 | Abrazadera SX 9-10-16 | 62 | 803-233 | Resorte para manguera |
| 24 | 667-032 | Manguera amarilla 8 mm | 63 | 173-183 | Distanciador |
| 25G | 666-012-C | Asidera completa | 64 | 173-184 | Lámina sujetadora |
| 26 | 666-012 | Asidera | 65 | 173-164 | Pestillo trinquete |
| 27 | 901-800 | Tuerca seguro 3/8" | 65a | 152-014 | Seguro clavo |
| 28 | 657-038-C | Llanta para carretilla completa | 65b | 150-134 | Resorte |
| 29 | 666-001 | Tapa para motor | 65G | 173-164 | Pestillo completo |
| 30 | 614-078 | Tornillo hexagonal 1/4" x 1" | 66 | 647-139 | Tornillo 1/2" x 2" |
| 31 | 768-297 | Rondana plana 1/4" | 67 | 768-067 | Rondana plana 1/2" x 1 1/2" |
| 32 | 768-073 | Rondana de presión 1/4" | 68 | 173-114 | Buje para giro |
| 33 | 768-077 | Tuerca 1/4" | 69 | 173-102 | Base de deslizamiento |
| 34 | 666-019 | Cubierta para cople | 70 | 768-142 | Rondana de presión 1/2" |
| 35 | 081-032 | Tornillo 5/16" x 3/4" | 71 | 002200AG | Pistola Top-Gun |
| 36 | 818-610 | Bomba Willi Brand | 72 | 506400AG | Pistola Galaxy |
| 37 | 655-026 | Embrague "M" para cople | 73 | 0353 | Niple |
| 38 | 655-028 | Amortiguador para cople | 74 | 1034 | Tuerca |
| 39 | 666-021 | Protección cople estriado | 75 | 17672-ZE2 | Filtro de gasolina |

DEBIDO A QUE ESTE FOLLETO APLICA A LOS DIVERSOS MODELOS DE PARIHUELAS FORZA 33P, NO TODAS LAS PIEZAS CONTENIDAS EN ESTA LISTA PUDIERAN FORMAR PARTE DE SU EQUIPO.

"FAVOR DE CONSULTAR LA CONFIGURACIÓN DE SU UNIDAD"

Debido al interés en el progreso tecnológico, la empresa se reserva el derecho de hacer cambios técnicos sin previo aviso.

SWISSMEX-RAPID, S.A. DE C.V.

Apartado Postal 56 y 92
Calle Swissmex No.500
47400 Lagos de Moreno,
Jalisco, México

Teléfonos: 474-742-0300
-742-0400
Fax: 474-742-0856
-742-4185

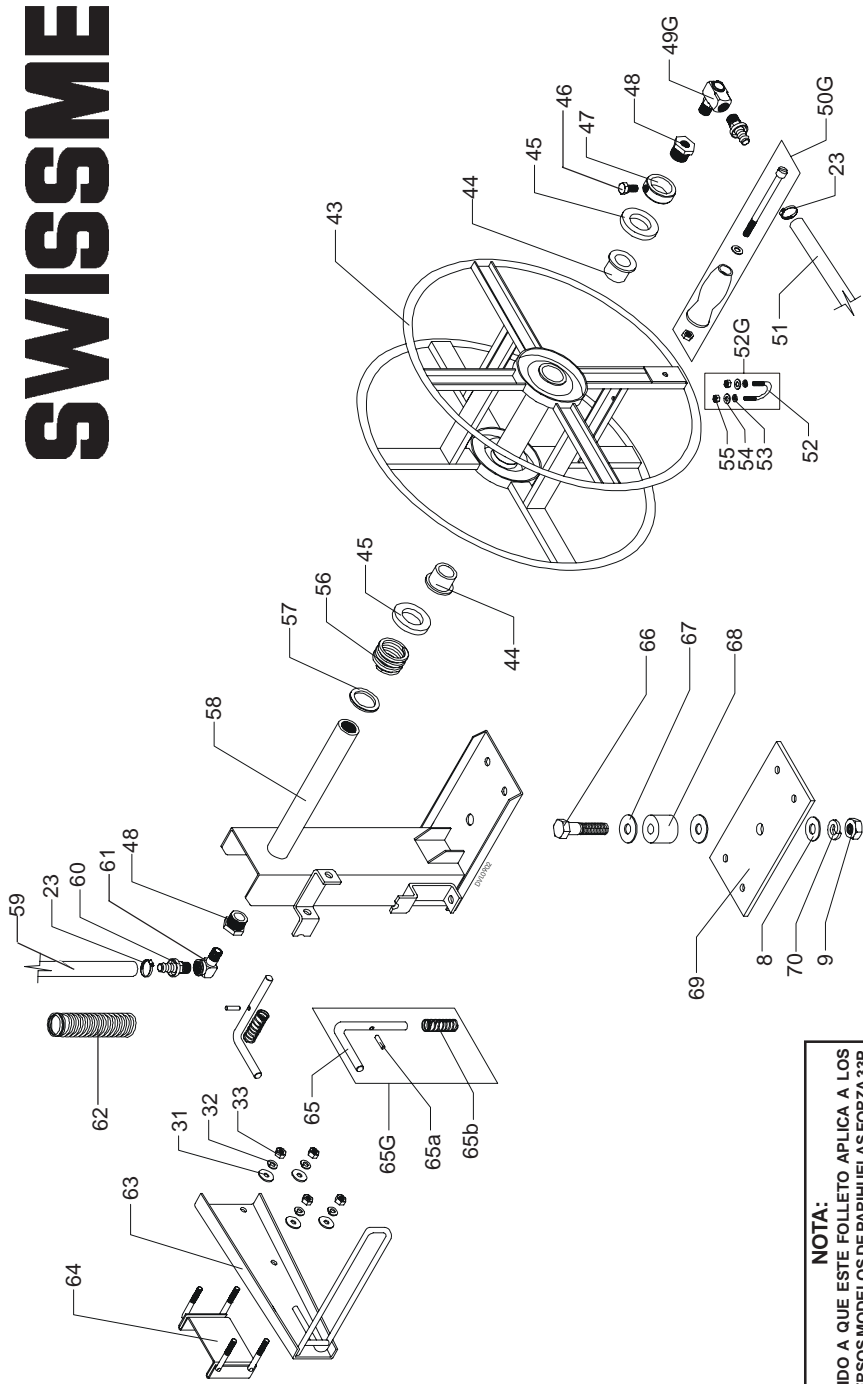
Internet -www.swissmex.com.mx
E-mail - swissmex@swissmex.com.mx

SWISSMEX®

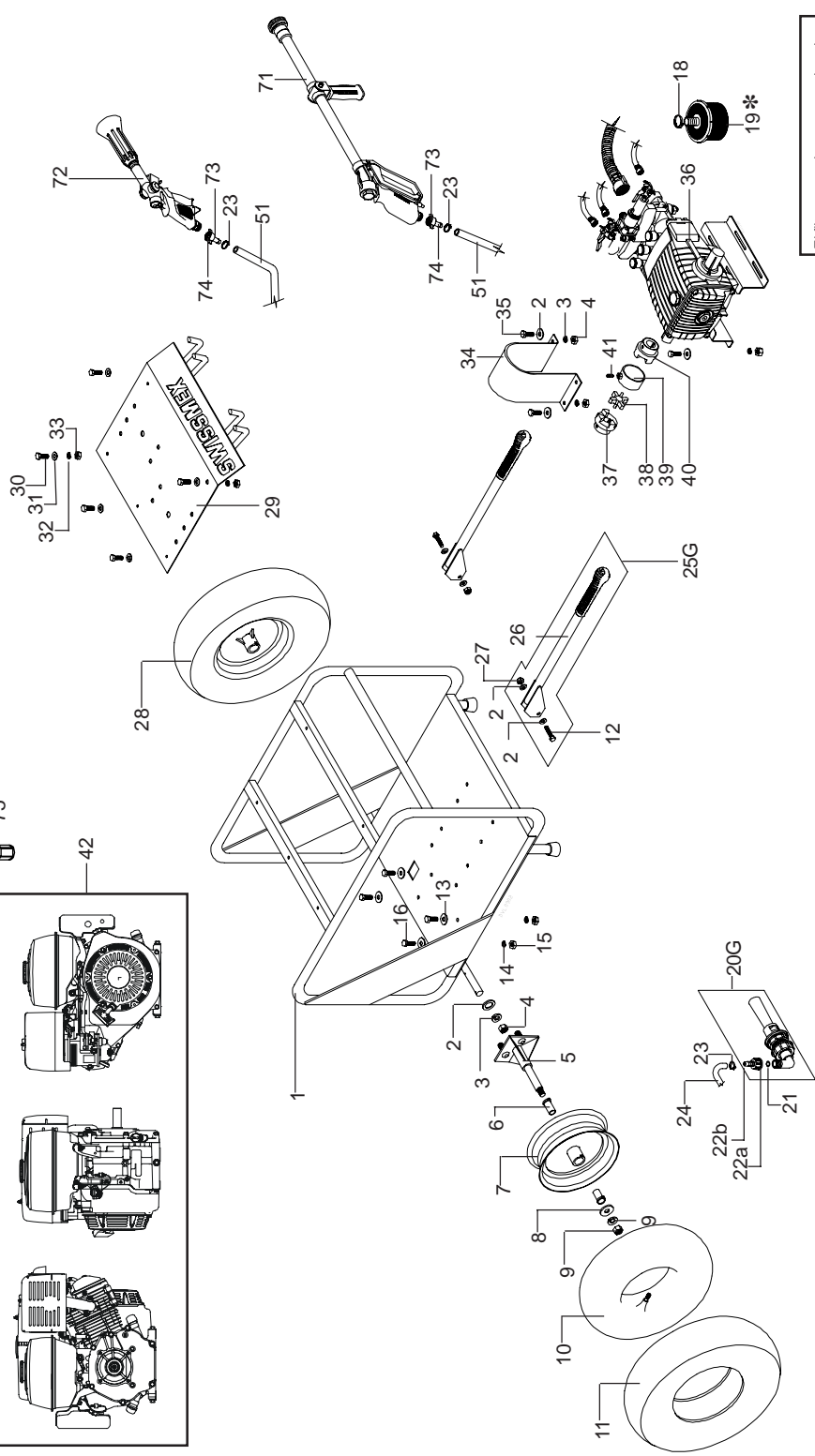
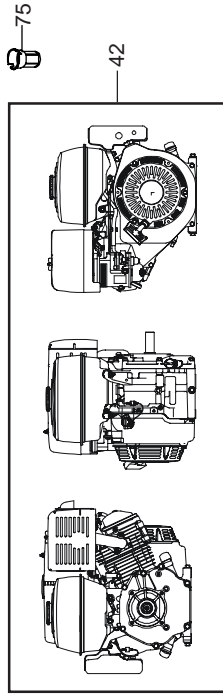


Esta fotografía muestra el equipo con la opción de 1 carrete

SWISSMEX®



NOTA:
 DEBIDO A QUE ESTE FOLLETO APLICA A LOS
 DIVERSOS MODELOS DE PARIHUELAS FORZA 33P,
 NO TODAS LAS PIEZAS CONTENIDAS EN ESTE
 DIBUJO PODRIAN FORMAR PARTE DE SU
 EQUIPO.
 "FAVOR DE CONSULTAR LA CONFIGURACION DE
 SU UNIDAD"



El filtro que sale con su equipo viene
 integrado a la manguera, en caso de
 adquirir uno el señalado con *
 será el que se le venderá.