

**pasquali**

**MC**

MOTOCOLTIVATORI  
TWO-WHEEL TRACTORS  
MOTOCULTEURS  
MOTOCULTORES  
EINACHSER

PROTEZIONI MOTORE (TB10 - SB20 - SB30 - XB40)

ENGINE GUARDS  
PROTECCIONES MOTOR

PROTECTIONS MOTEUR  
MOTOR SCHUTZ

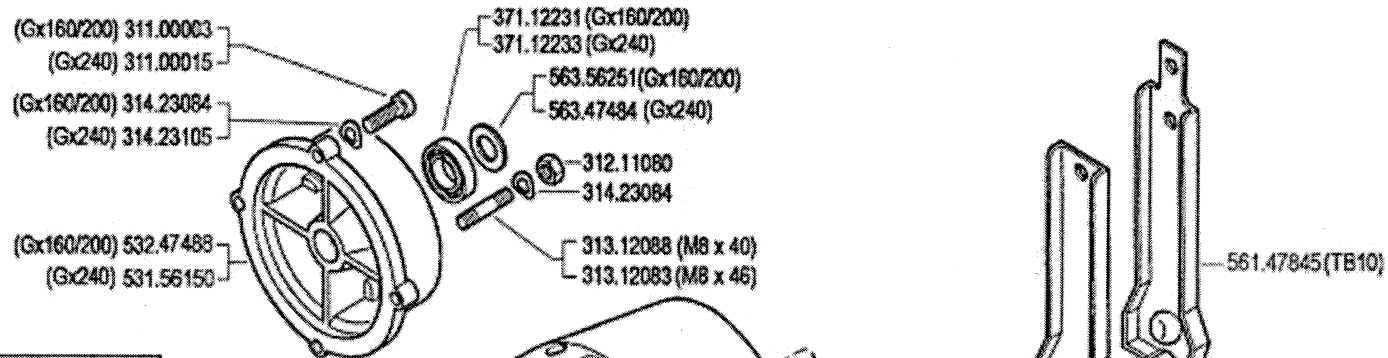
DALLA MACCHINA  
DE LA MAQUINA  
FROM THE MACHINE  
AB DER MASCHINE

N.

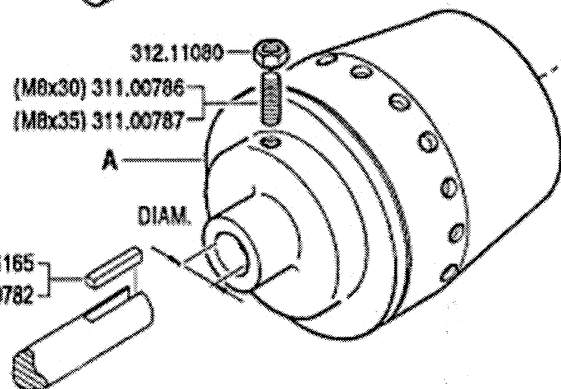
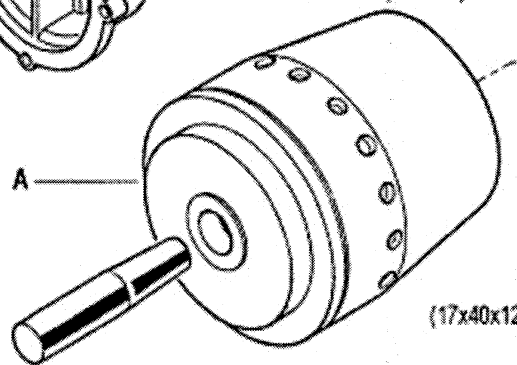
**C01**

Mod.  
**0**

**9/2000**



MOTORE ENGINE MOTEUR MOTOR MOTOR	FRIZIONE EMBRAGUE EMBRAYAGE KUPPLUNG CLUTCH
Acme A349 / A360	592.47884
Acme ACT 340	592.47971
Honda Gx160 / 200	592.56265 ★ (1)
Honda Gx240	592.56253
Lombardini 15 LD 315 / 350	592.47884
Yanmar L100AE	592.47971



**! NON SMONTARE MAI LA FRIZIONE  
NEVER DISASSEMBLE THE CLUTCH  
NE DEMONTER JAMAIS L'EMBRAYAGE  
NIEMALS DIE KUPPLUNG AUSBAUEN  
NO DESMONTAR JAMAS EL EMBRAGUE**

(1) sostituisce 592.56252

**pasquali**

**MC**

MOTOCOLTIVATORI  
TWO-WHEEL TRACTORS  
MOTOCULTEURS  
MOTOCULTORES  
EINACHSER

FRIZIONE A CONO AUTOVENTILANTE

CLUTCH  
EMBRAGUE

EMBRAYAGE  
KUPPLUNG

DALLA MACCHINA  
DE LA MAQUINA  
DE LA MACHINE  
FROM THE MACHINE  
AB DER MASCHINE

AGGIORNAMENTO  
APLAZAMIENTO  
MISE A JOUR  
REVISION  
ANPASSUNG

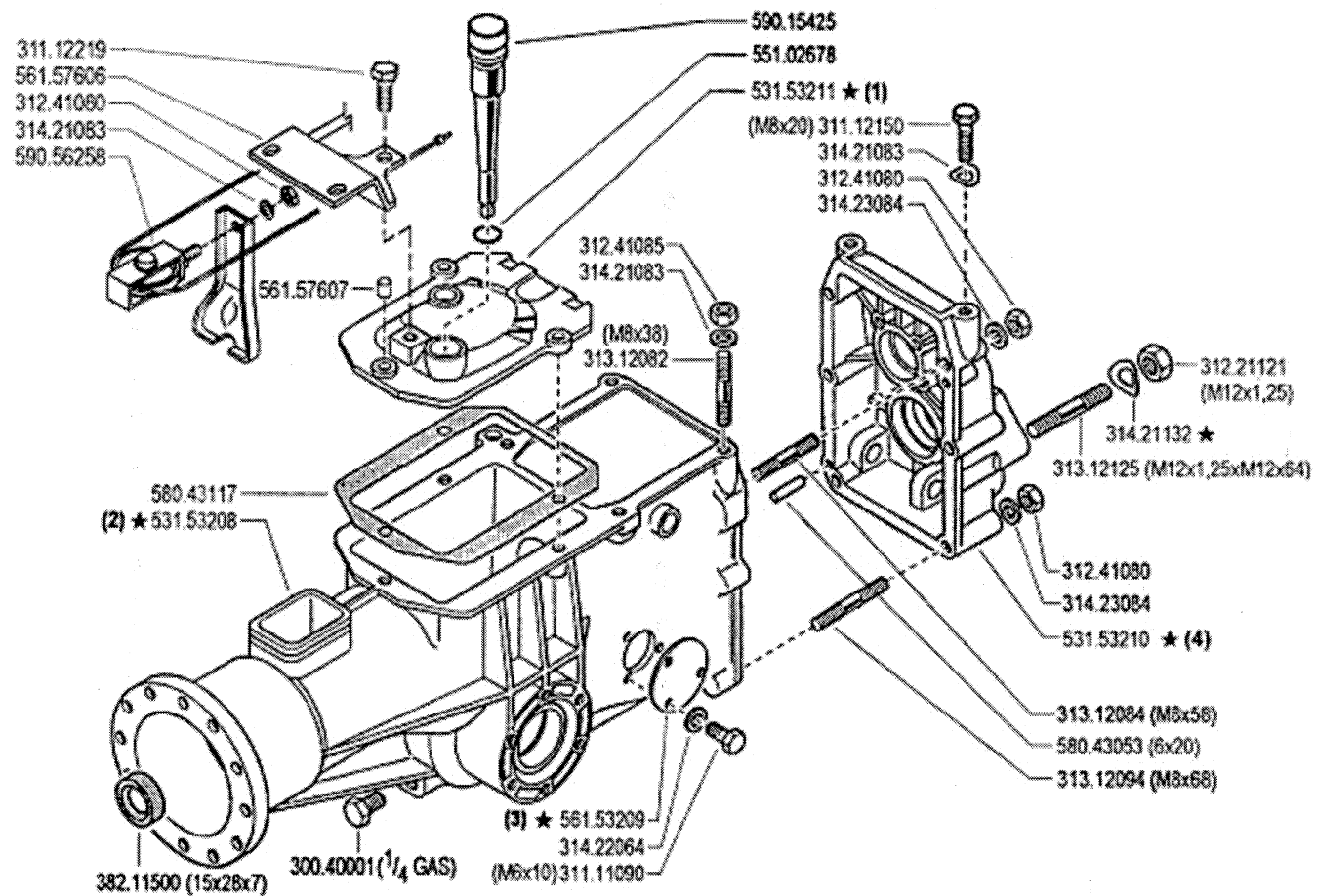
★ N

**D01** 1

10/2001

Rev.

10/2001



- (4) sostituisce N531.56332
- (3) sostituisce N561.47520
- (2) sostituisce N531.56326
- (1) sostituisce N531.43875



**MC**

MOTOCOLTIVATORI  
TWO-WHEEL TRACTORS  
MOTOCULTEURS  
MOTOCULTORES  
EINACHSER

**SCATOLA CAMBIO (XB40)**

GEARBOX  
CAJA DE CAMBIO

BOITE DE VITESSES  
WECHSELGETRIEBE

DALLA MACCHINA  
DE LA MAQUINA  
FROM THE MACHINE  
AB DER MASCHINE

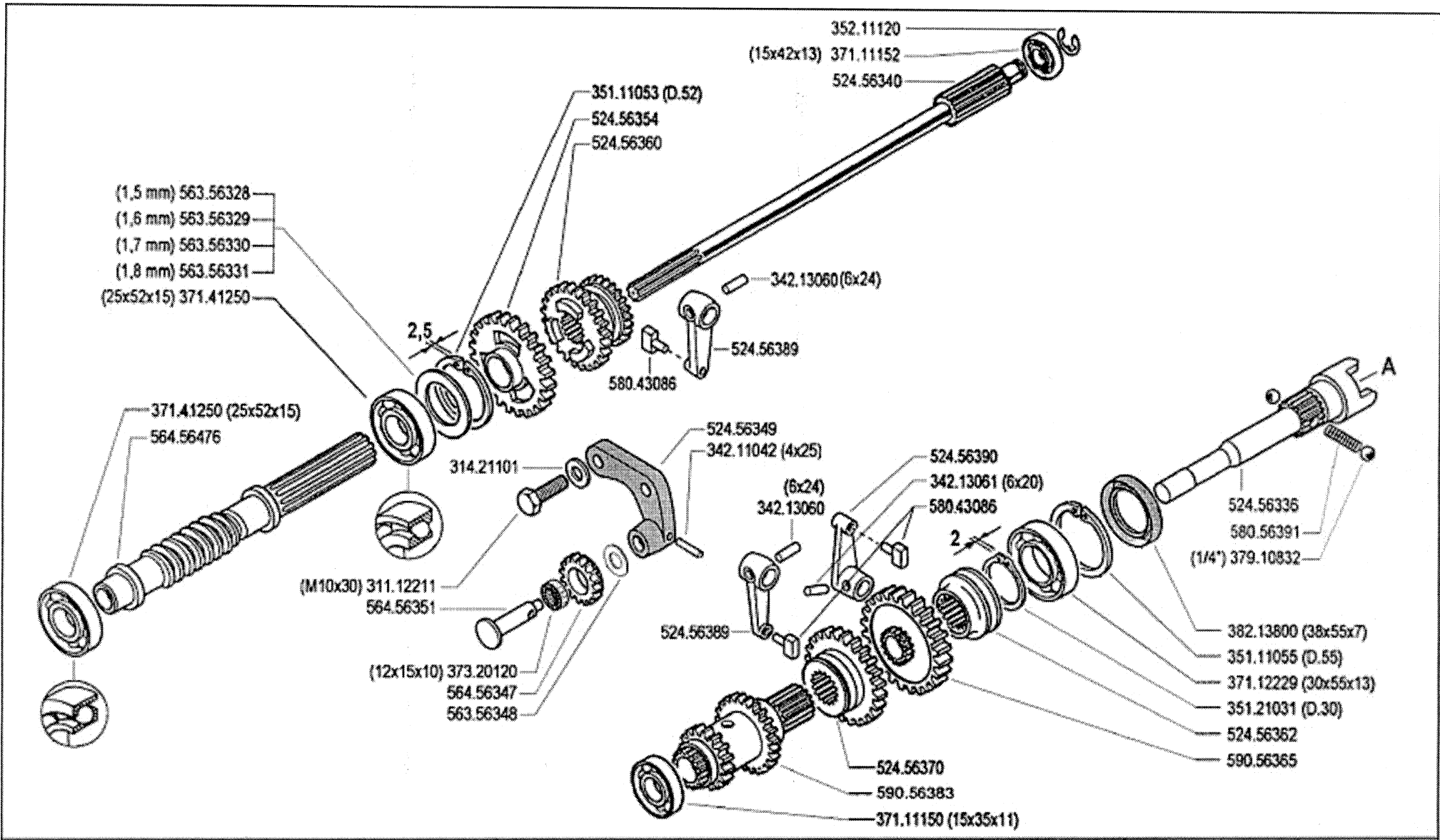
AGGIORNAMENTO
REVISION
MISE A JOUR
APLAZAMIENTO
ANPASSUNG

★ N

**E02**

Rev  
**1**

**12/2002**



**pasquali**

**MC**

MOTOCOLTIVATORI  
TWO-WHEEL TRACTORS  
MOTOCULTEURS  
MOTOCULTORES  
EINACHSER

**INGRANAGGI CAMBIO (XB 40)**

GEARS  
ENGRANAJES

ENGRANAGES  
ZÄHNRÄDER

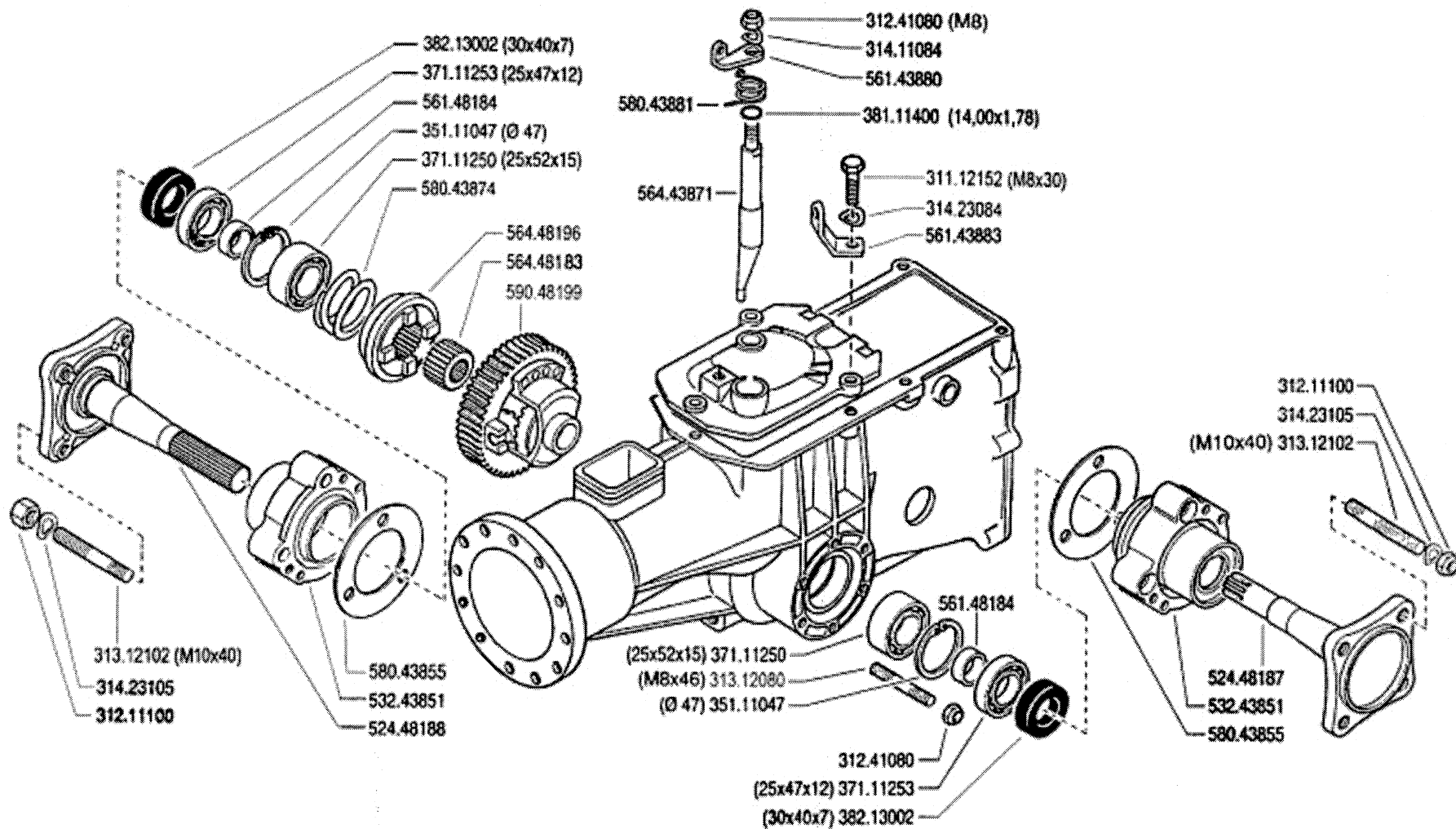
DALLA MACCHINA  
DE LA MAQUINA  
FROM THE MACHINE  
AB DER MASCHINE

N.

**F03**

Mov. 0

9/2000



**pasquali**

**MC**

MOTOCOLTIVATORI  
TWO-WHEEL TRACTORS  
MOTOCULTEURS  
MOTOCULTORES  
EINACHSER

**DIFFERENZIALE (XB 40)**

DIFFERENTIAL  
DIFFERENCIAL

DIFFERENTIEL  
DIFFERENTIAL

DALLA MACCHINA  
DE LA MAQUINA  
DE LA MACHINE  
FROM THE MACHINE  
AB DER MASCHINE

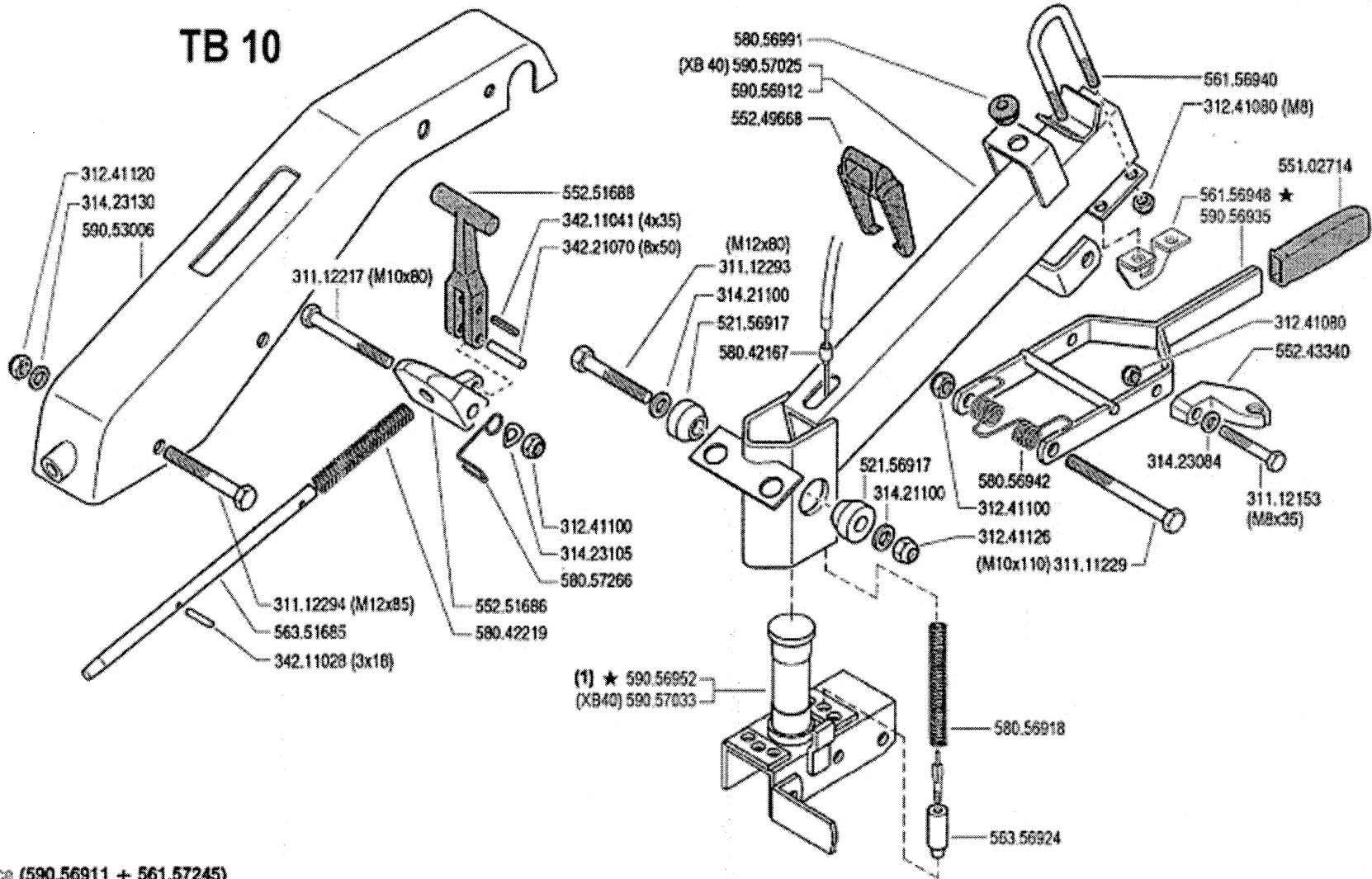
N.

**G03**

Mod.  
**0**

**9/2000**

# TB 10



(1) sostituisce (590.56911 + 561.57245)

**pasquali**

**MC**

MOTOCOLTIVATORI  
TWO-WHEEL TRACTORS  
MOTOCULTEURS  
MOTOCULTORES  
EINACHSER

PIANTONE (TB10 - SB20 - SB30 - XB40)

STEERING COLUMN  
COLUMNA

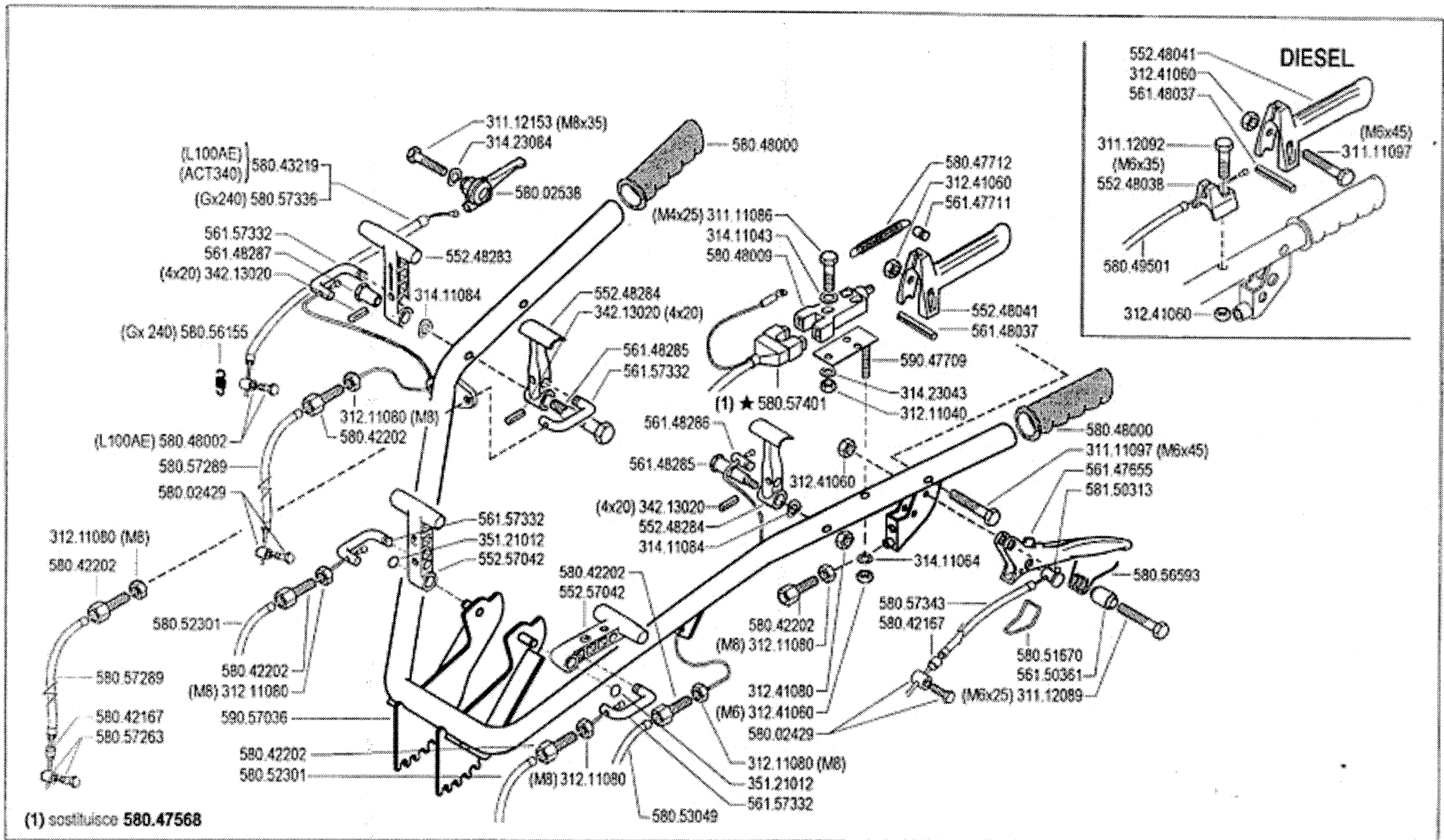
PLANTON  
LENKSÄULE

DALLA MACCHINA  
DE LA MACHINE  
FROM THE MACHINE  
AB DER MASCHINE

AGGIORNAMENTO  
REVISION  
MISE A JOUR  
APLAZAMIENTO  
ANPASSUNG

★ N

Rev.  
**H01** 1  
3/2003



**pasquali**

**MC**

MOTOCOLTIVATORI  
TWO-WHEEL TRACTORS  
MOTOCULTEURS  
MOTOCULTORES  
EINACHSER

HANDLEBAR  
MANILAR

MANUBRIO (XB40)

MANCHERON  
LENKER

DALLA MACCHINA  
DE LA MAGINA  
FROM THE MACHINE  
AB DER MASCHINE

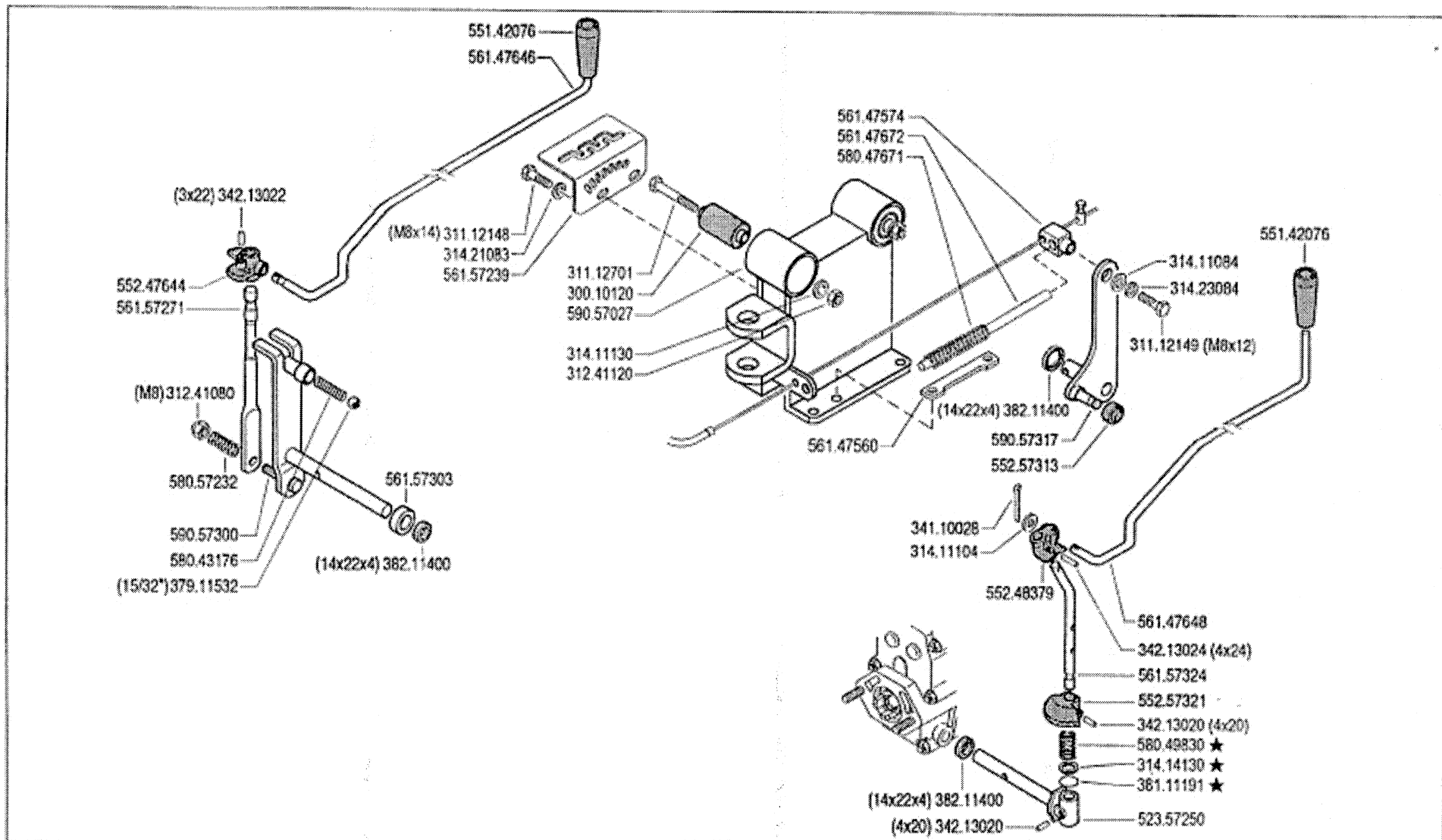
AGGIORNAMENTO  
REVISION  
MISE A JOUR  
APLAZAMIENTO  
ANPASSUNG

**I03**

Rev. **1**

**12/2002**

★ N.



**pasquali**

**MC**

MOTOCOLTIVATORI  
TWO-WHEEL TRACTORS  
MOTOCULTEURS  
MOTOCULTORES  
EINACHSER

CONTROLS  
MANDOS

COMANDI (XB40)

COMMANDES  
ANTRIEBE

DALLA MACCHINA  
DE LA MACHINE  
FROM THE MACHINE  
AB DER MASCHINE

★ N

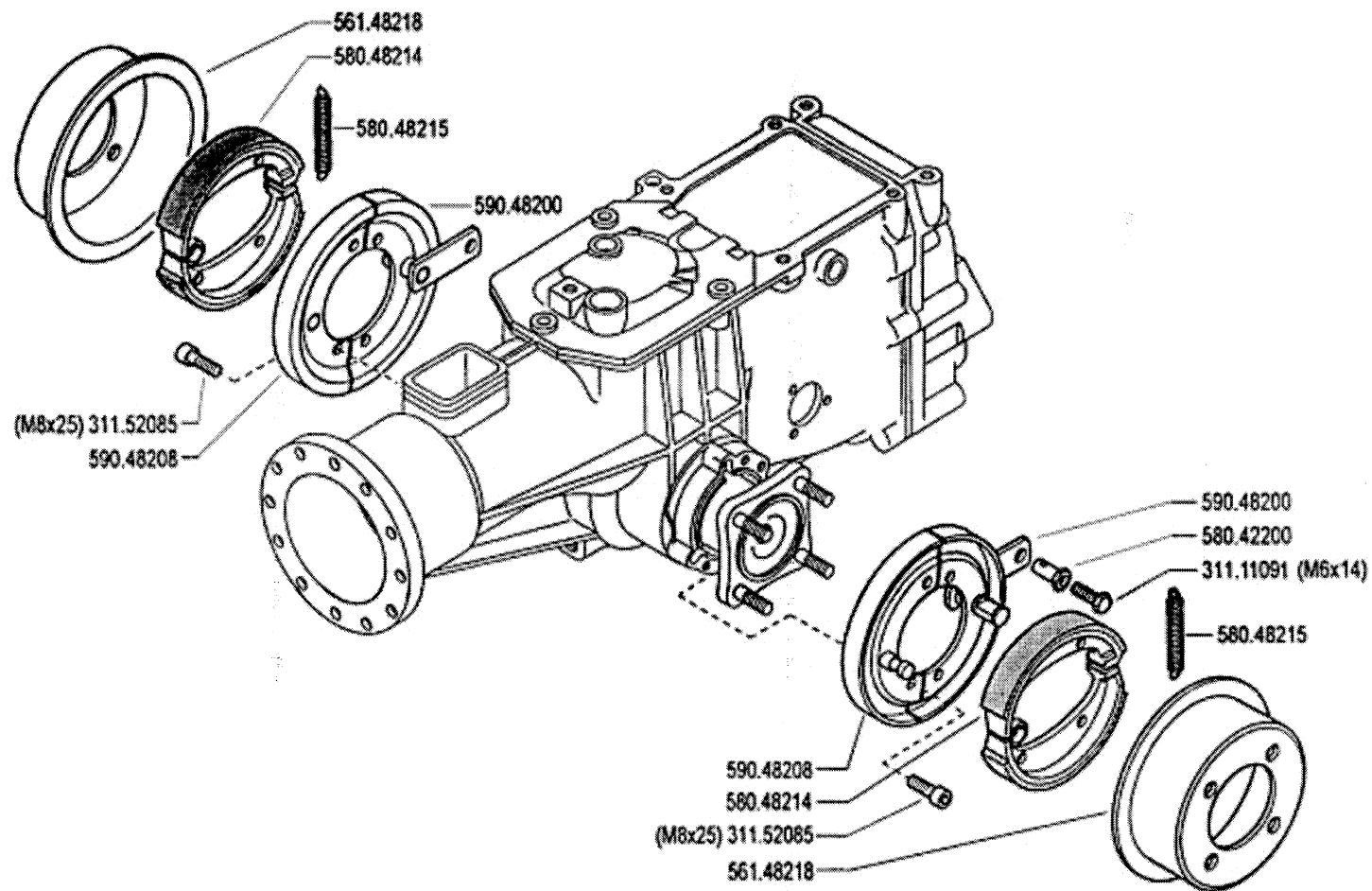
11328

**J03**

Rev.  
**1**

**11/2001**





**pasquali**

**MC**

MOTOCOLTIVATORI  
TWO-WHEEL TRACTORS  
MOTOCULTEURS  
MOTOCULTORES  
EINACHSER

BRAKES  
FRENOS

FRENI (XB 40)

FREINS  
BREMSEN

DALLA MACCHINA  
DE LA MAQUINA  
DE LA MACHIE  
FROM THE MACHINE  
AB DER MASCHINE

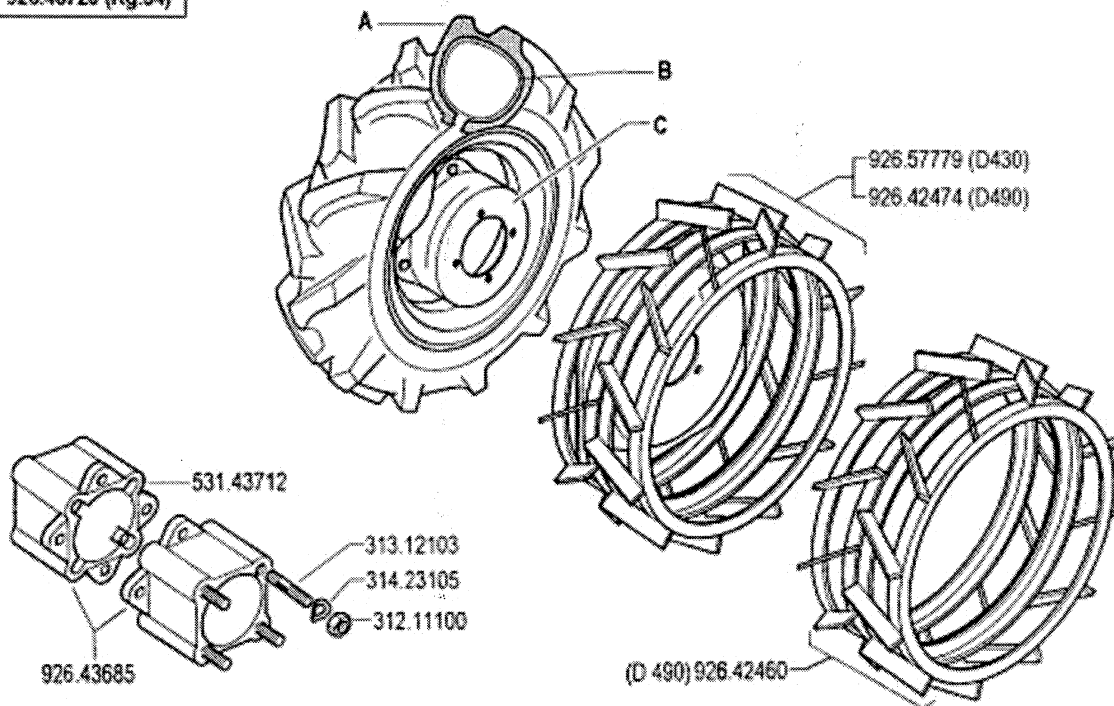
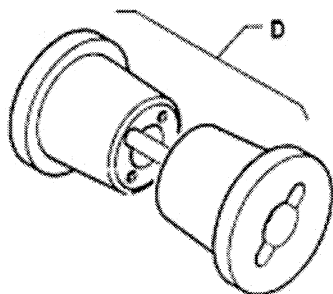
N.

**K01**

Rev. 0

9/2000

	A	B	C	D
4.00 - 8"	391.14008	394.14008	580.52326	926.43686 (Kg.10)
4.0 - 10"	391.14010	394.14010	580.52327	926.48715 (Kg.15)
5.0 - 10"	391.15010	394.15010	580.52327	926.48715 (Kg.15)
5.00 - 12"	391.15012	394.15012	580.52328	926.48720 (Kg.34)
6.5/80 - 12"	391.16018	394.16018	580.52328	926.48720 (Kg.34)



**pasquali**

**MC**

MOTOCOLTIVATORI  
TWO-WHEEL TRACTORS  
MOTOCULTEURS  
MOTOCULTORES  
EINACHSER

**RUOTE**

WHEELS  
RUEDAS

ROUES  
RADER

DALLA MACCHINA  
DE LA MAQUINA  
DE LA MACHINE  
FROM THE MASCHINE  
AB DER MASCHINE

N.

**L01**

9/2000

Mod.

0