

552 53020
552 53039 (XB 40)
552 53019

590.57390
311.21558

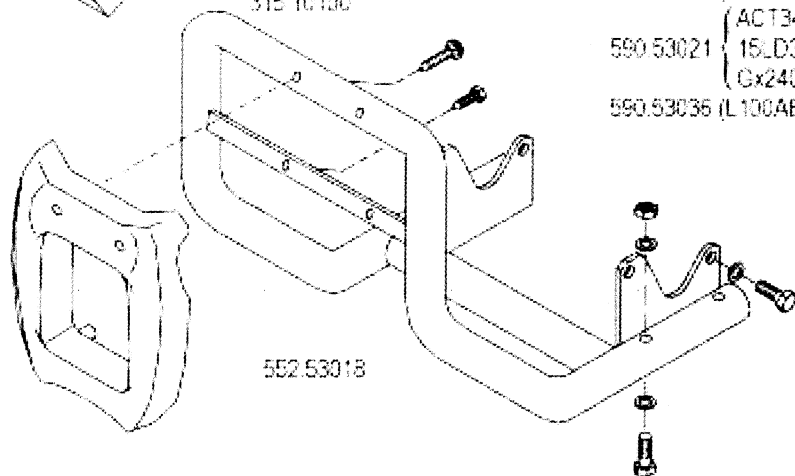
315 10099
315 10100

590.53043 (Acme A349 / A360)
590.53040 (Gx160 / 200)
590.53021 { ACT340
15LD315 / 350
Gx240
590.53036 (L100AE)

561.57393
(XB 40) 561.57603

314.11064
312.41060

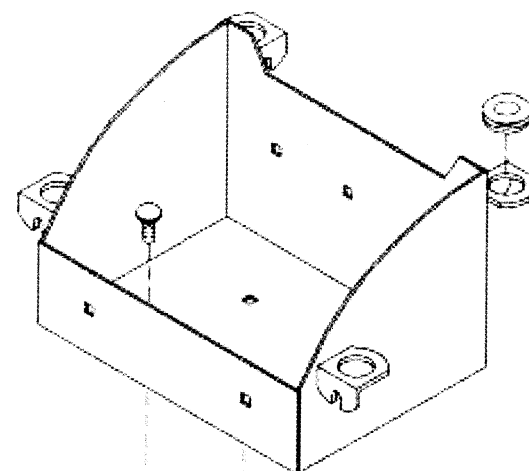
(MB) 312.11080
314.23084



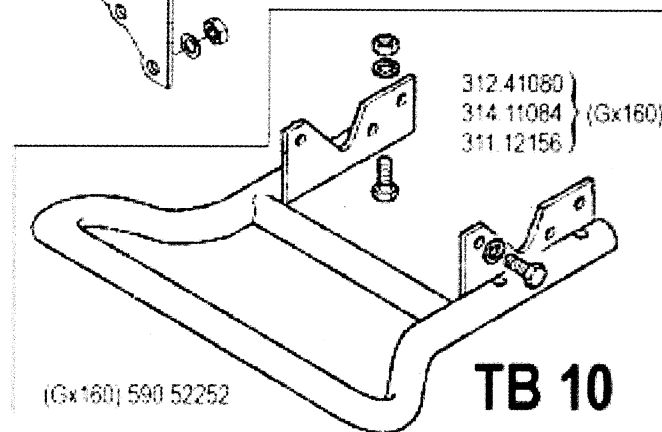
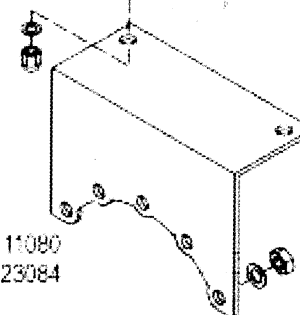
552 53018

314.23084 } Acme A349 / A360
311.11151 }

312.41080 } 15LD315 / 350
314.11084 } ACT 340
311.12154 } Gx160 / 200 / 240
L100AE



580.56991



312.41080 }
314.11084 } (Gx160)
311.12156 }

(Gx160) 590 52252

TB 10

pasquali

MC

MOTOCOLTIVATORI
TWO-WHEEL TRACTORS
MOTOCULTEURS
MOTOCULTORES
EINACHSER

PROTEZIONI MOTORE (TB10 - SB20 - SB30 - XB40)

ENGINE GUARDS
PROTECCIONES MOTOR

PROTECTIONS MOTEUR
MOTOR SCHUTZ

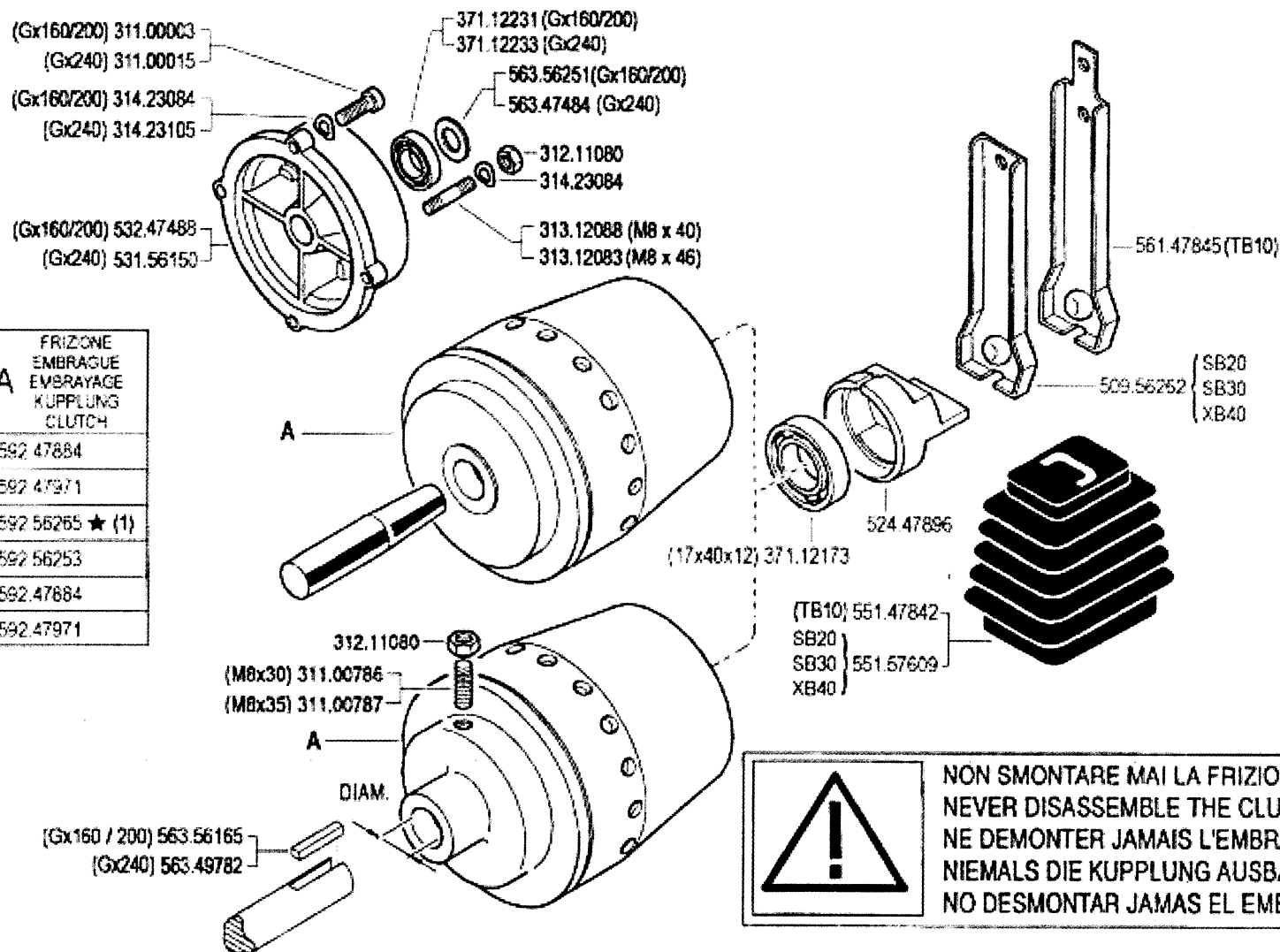
EVITA MACCHINA
E LA MARCHIA
DE LA MACHINE
FROM THE MACHINE
AS DER MASCHINE

N.

C01

C

9/2000



MOTORE ENGINE MOTEUR MOTOR	FRIZIONE EMBRAGUE MOTOR MOTOR
Acme A349 / A360	592.47884
Acme AD1 340	592.47971
Honda Gx160 / 200	592.56255 ★ (1)
Honda Gx240	592.56253
Lombardini 15 LD 315 / 350	592.47884
Yanmar L100AE	592.47971

(1) sostituisce 592.56252

posquali

MC

MOTOCOLTIVATORI
TWO-WHEEL TRACTORS
MOTOCULTEURS
MOTOCULTORES
EINACHSER

FRIZIONE A CONO AUTOVENTILANTE

CLUTCH
EMBRAGUE

EMBRAYAGE
KUPPLUNG

DALLA MACCHINA
DE LA MACINA
DE LA MACHINE
FROM THE MACHINE
AB DER MASCHINE

AGGIORNAMENTO
AJUZAMENTO
MISE A JOUR
REVISION
ANPASSUNG

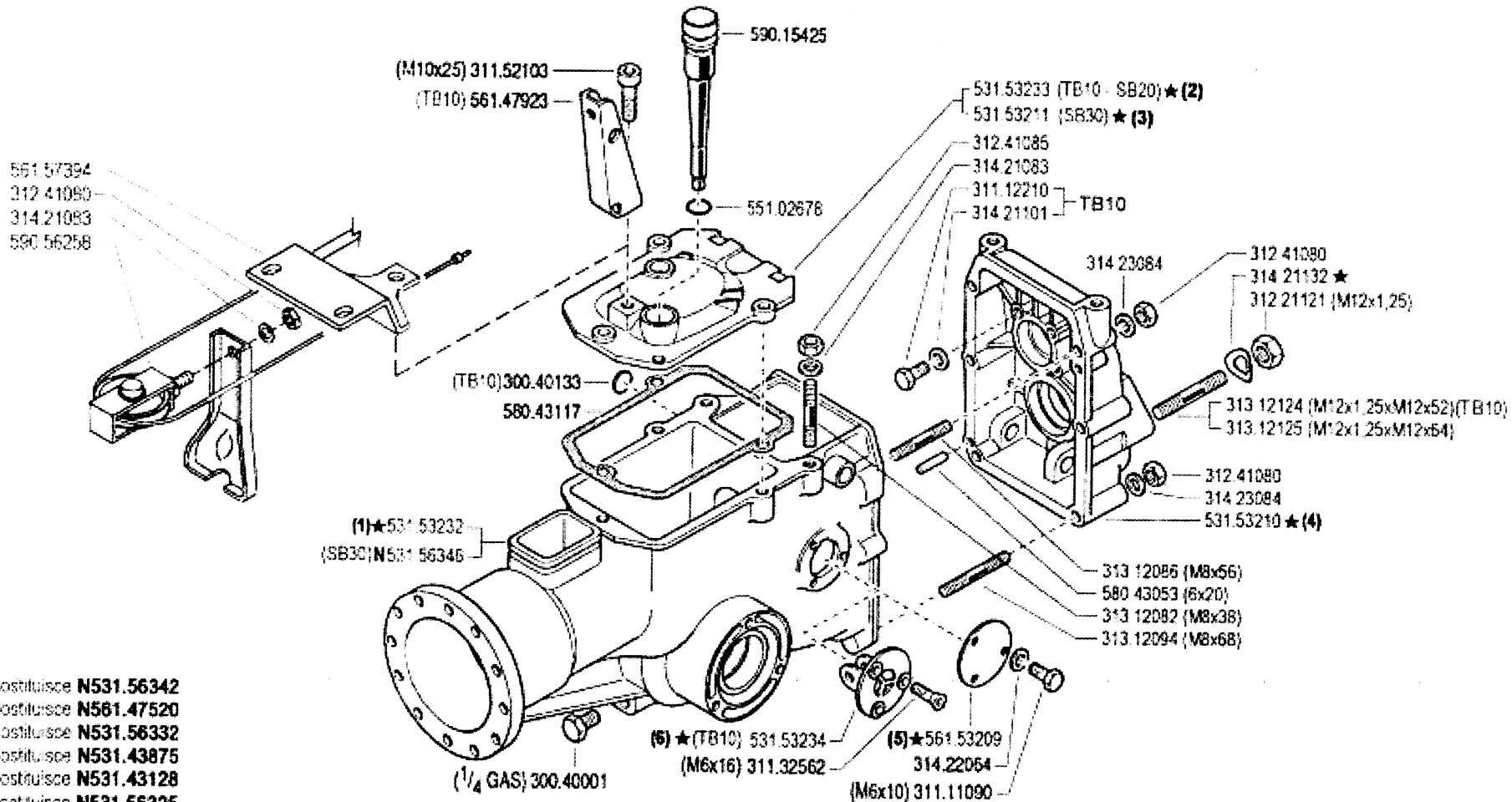
D01 1

10/2001

★ N.

Rev

FR 10



- (6) sostituisce **N531.56342**
 (5) sostituisce **N561.47520**
 (4) sostituisce **N531.56332**
 (3) sostituisce **N531.43875**
 (2) sostituisce **N531.43128**
 (1) sostituisce **N531.56325**

N = nero - black - noir - negro - schwarz

pasquali

MC

MOTOCOLTIVATORI
 TWO-WHEEL TRACTORS
 MOTOCULTEURS
 MOTOCULTORES
 EINACHSER

SCATOLA CAMBIO (TB10 - SB20 - SB30)

GEARBOX

CAJA DE CAMBIO

BOITE DE VITESSES

WECHSELGETRIEBE

DALLA MACCHINA
 DE LA MAQUINA
 DE LA MACHINE
 FROM THE MACHINE
 AB DER MASCHINE

AGGIORNAMENTO

REVISION

MISE A JOUR

APLAZAMIENTO

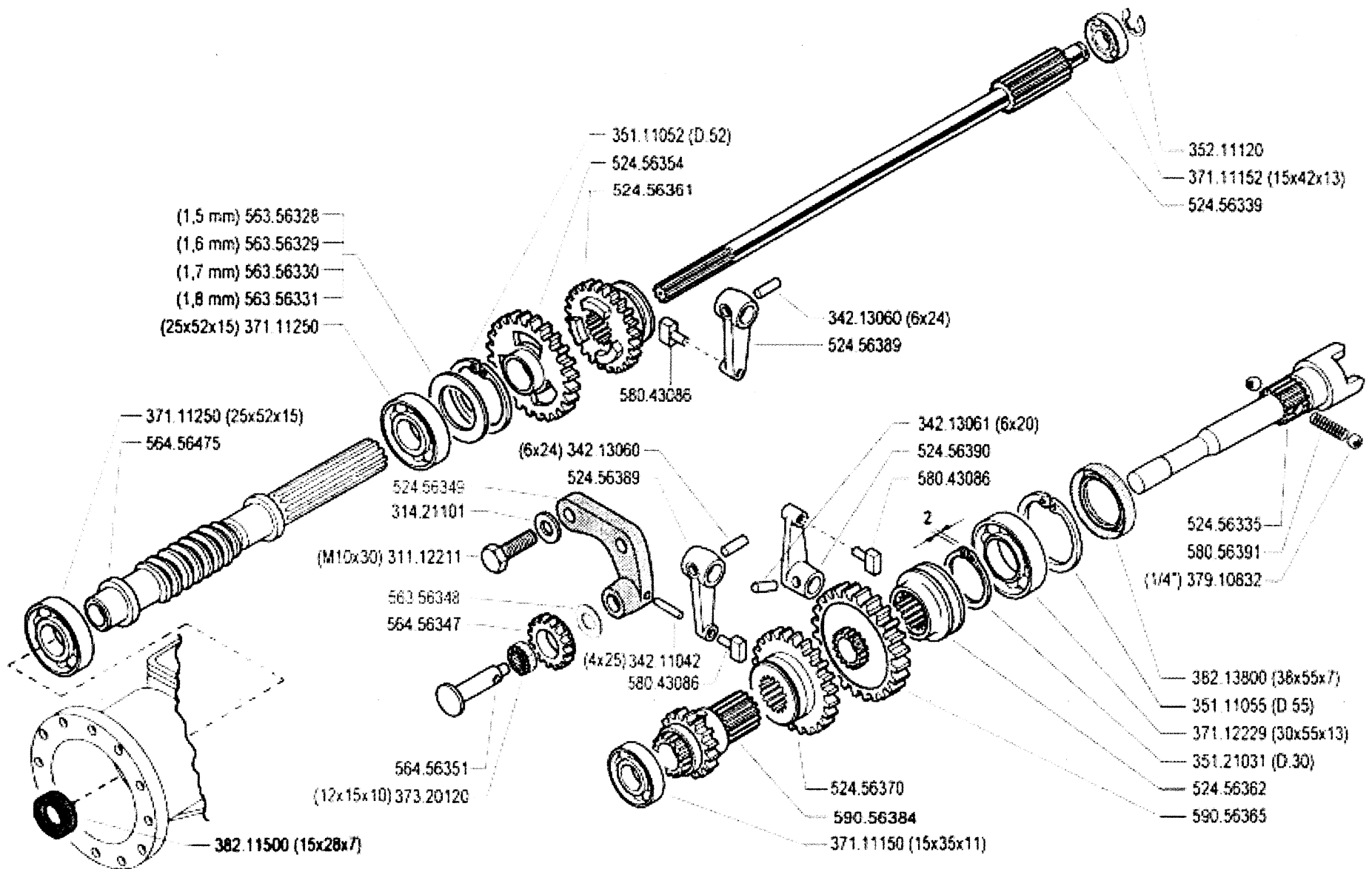
ANPASSUNG

E01

Rev
1

12/2002

★ N



pasquali

MC

MOTOCOLTIVATORI
TWO-WHEEL TRACTORS
MOTOCULTEURS
MOTOCULTORES
EINACHSER

INGRANAGGI CAMBIO (SB20 - SB30)

GEARS
ENGRANAJES

ENGRANAGES
ZÄHNRÄDER

DATA MACCHINA
DE LA MACHINE
DE LA MACHINE
FROM THE MACHINE
AS DER MASCHINE

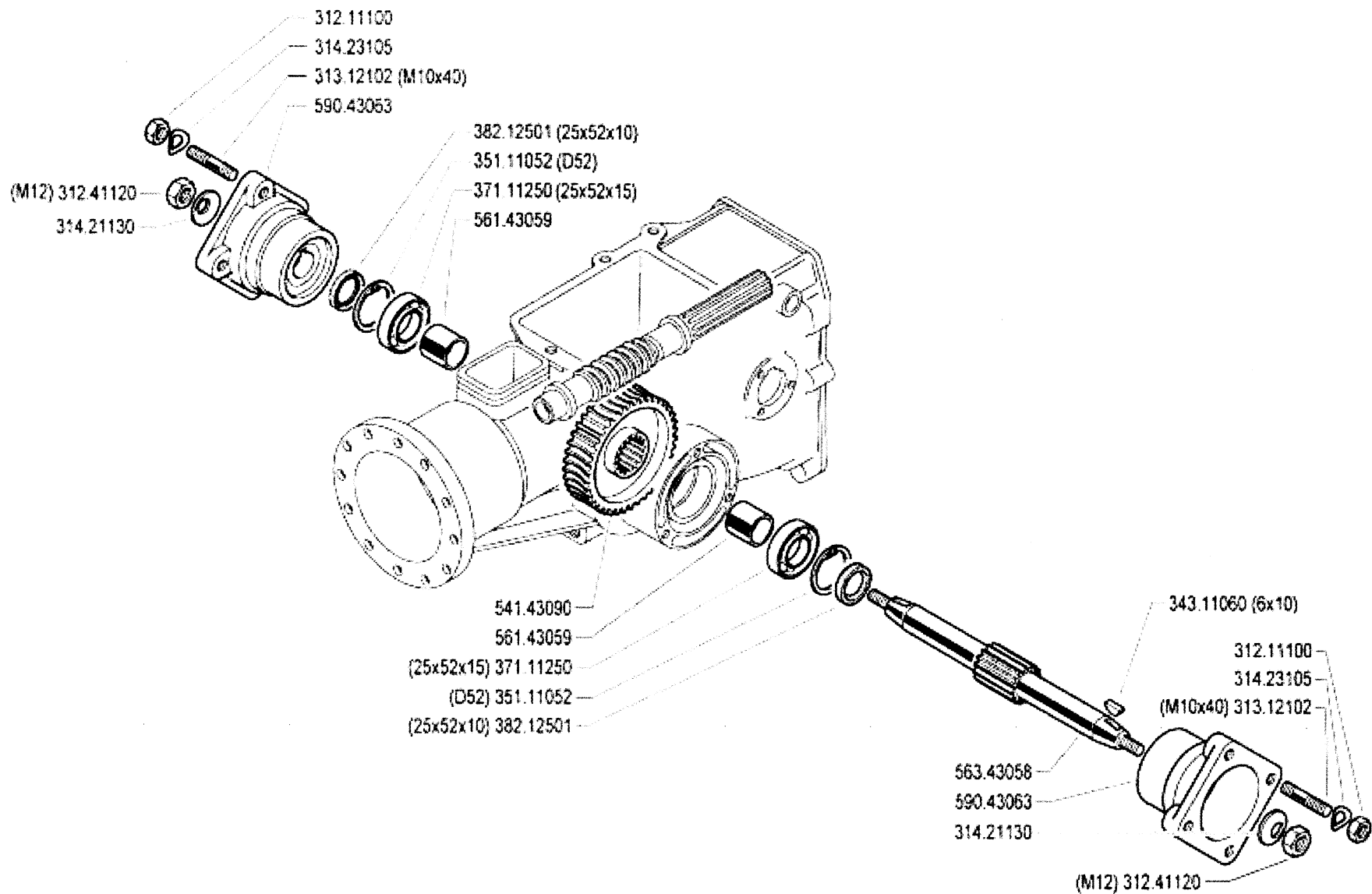
N.

F02

10

C

9/2000



MC

MOTOCOLTIVATORI
 TWO-WHEEL TRACTORS
 MOTOCULTEURS
 MOTOCULTORES
 EINACHSER

ASSE RUOTE (TB 10 - SB 20)

WHEELS AXLE
 EJE RUEDAS

ESSIEL ROUES
 RADACHSE

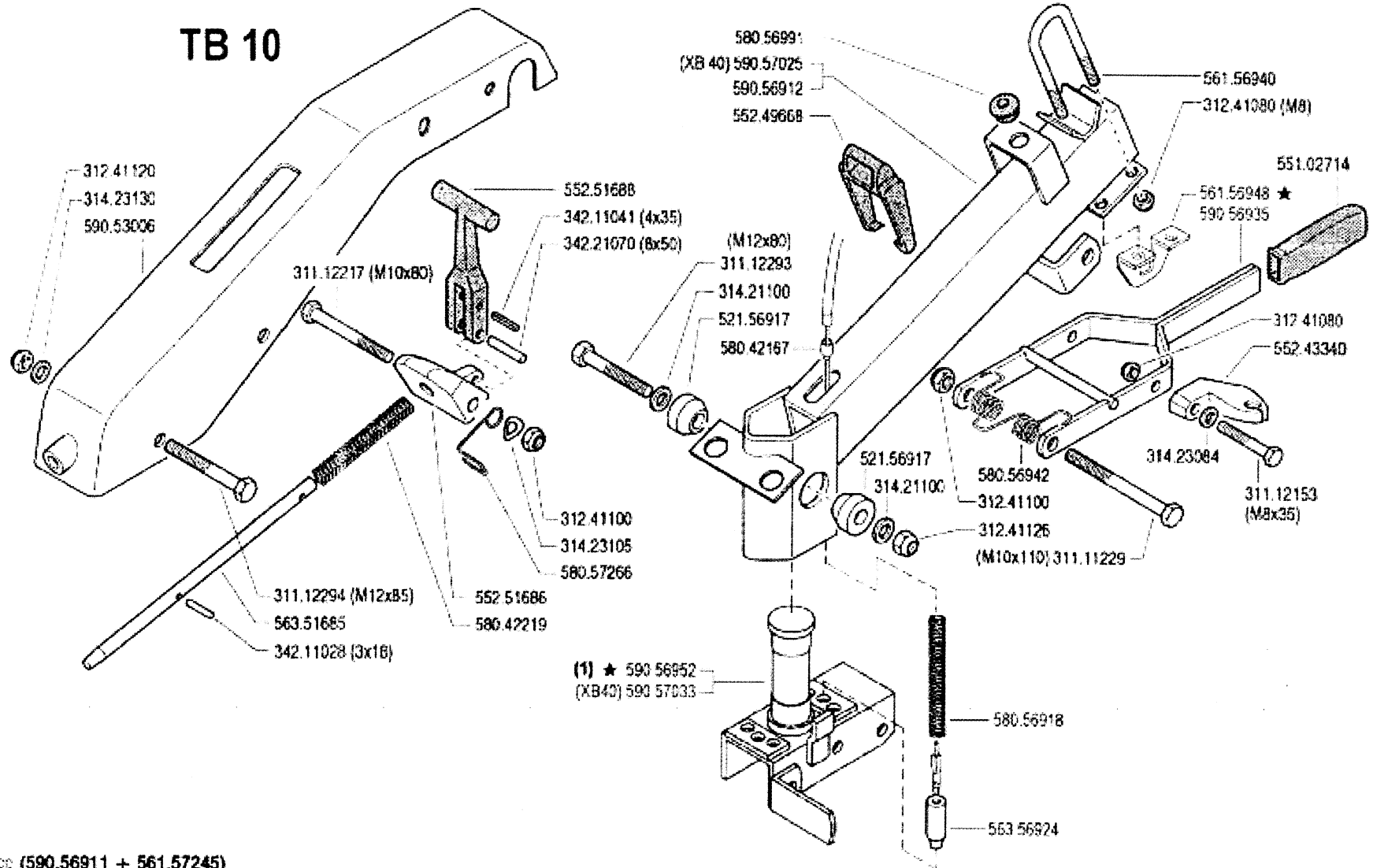
PARTE MACCHINA
 DE LA MACHINE
 FROM THE MACHINE
 AS DER MASCHINE

N.

G01

9/2000

TB 10



(1) sostituisce (590.56911 + 561.57245)

pasquali

MC

MOTOCOLTIVATORI
TWO-WHEEL TRACTORS
MOTOCULTEURS
MOTOCULTORES
EINACHSER

PIANTONE (TB10 - SB20 - SB30 - XB40)

STEERING COLUMN
COLUMNA

PIANTON
LENKSAULE

DALLA MACCHINA
DE LA MAGINA
DE LA MACHINE
FROM THE MACHINE
AS DER MASCHINE

AGGIORNAMENTO

REVISION

MISE A JOUR

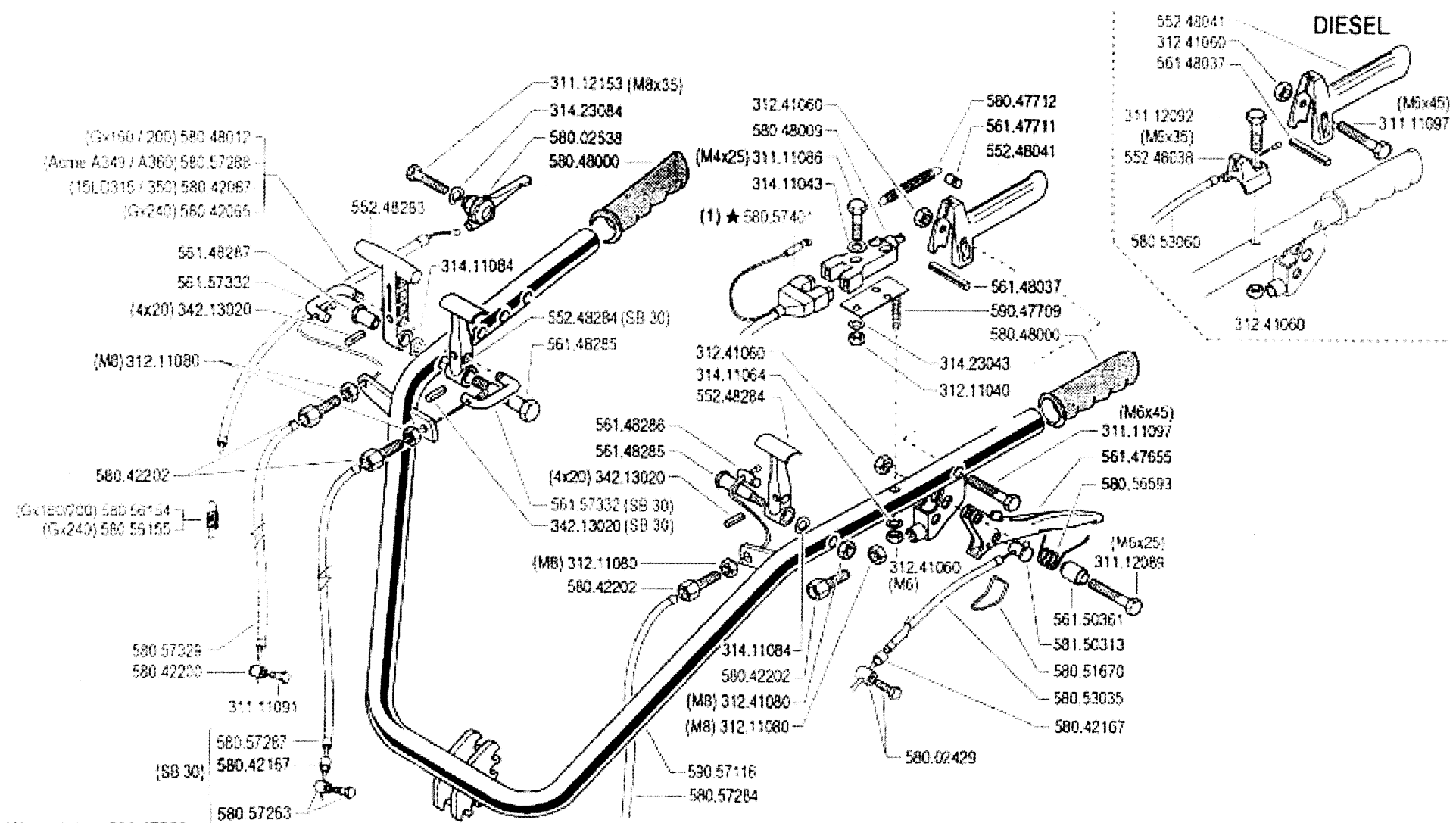
APLAZAMIENTO

ANPASSUNG

H01 1

3/2003

★ N



(1) sostituisce **580.47568**



MC

MOTOCOLTIVATORI
TWO-WHEEL TRACTORS
MOTOCULTEURS
MOTOCULTORES
EINACHSER

HANDLEBAR
MANILAR

MANUBRIO (SB20 - SB30)

MANCHERON
LINKER

DALLA MACCHINA
DE LA MAQUINA
DE LA MACHINE
FROM THE MACHINE
AB DER MASCHINE

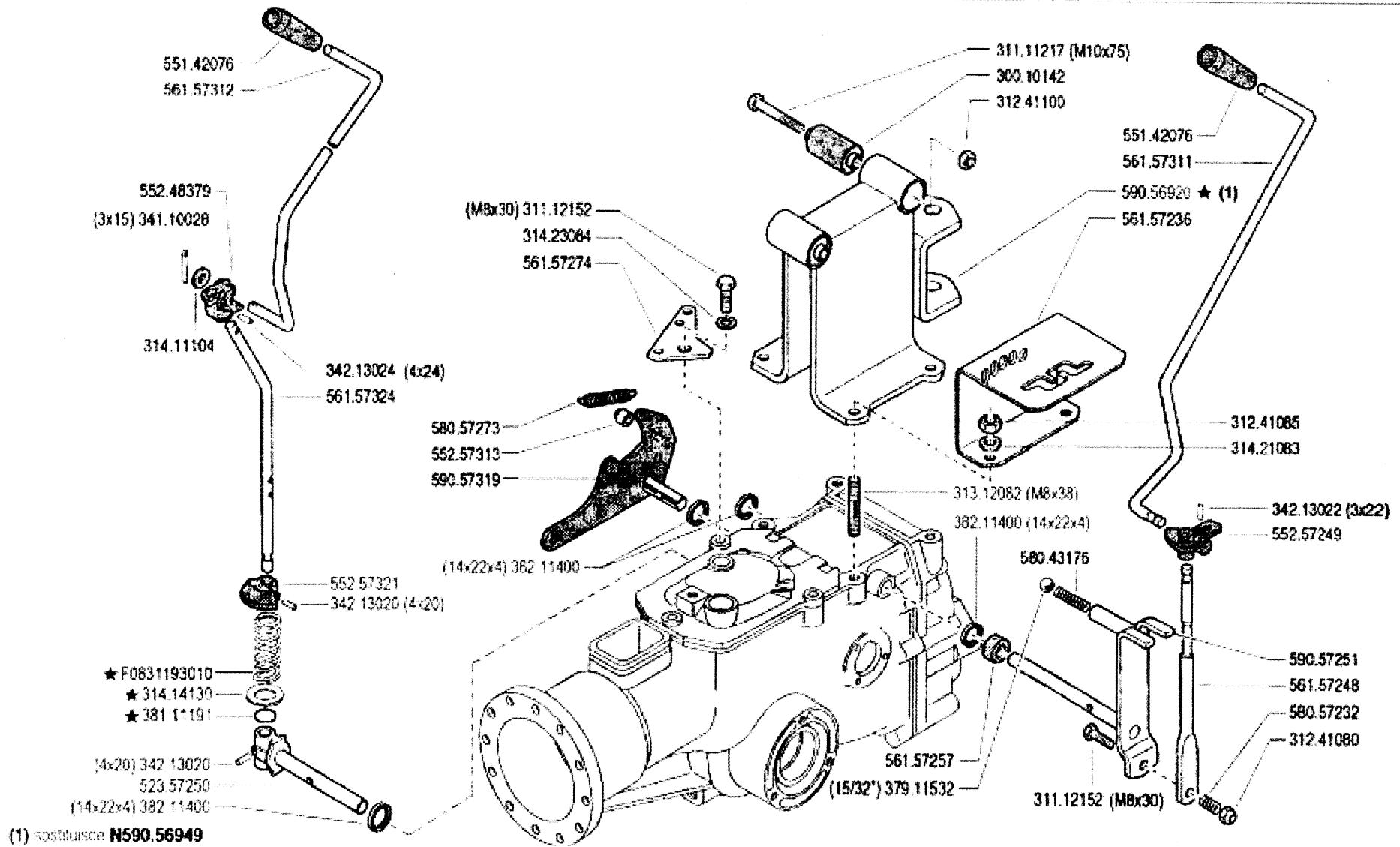
★ N

AGGIORNAMENTO
REVISION
MODIFICAZIONI
ATTUALIZZAZIONE
AGGREGAZIONE

I02

Rev
1

12/2002



MC

MOTOCOLTIVATORI
TWO-WHEEL TRACTORS
MOTOCULTEURS
MOTOCULTORES
EINACHSER

CONTROLS
MANDOS

COMANDI (SB20 - SB30)

COMMANDES
ANTRIEBE

DALLA MACCHINA
DE LA MACHINE
FROM THE MACHINE
AB DER MASCHINE

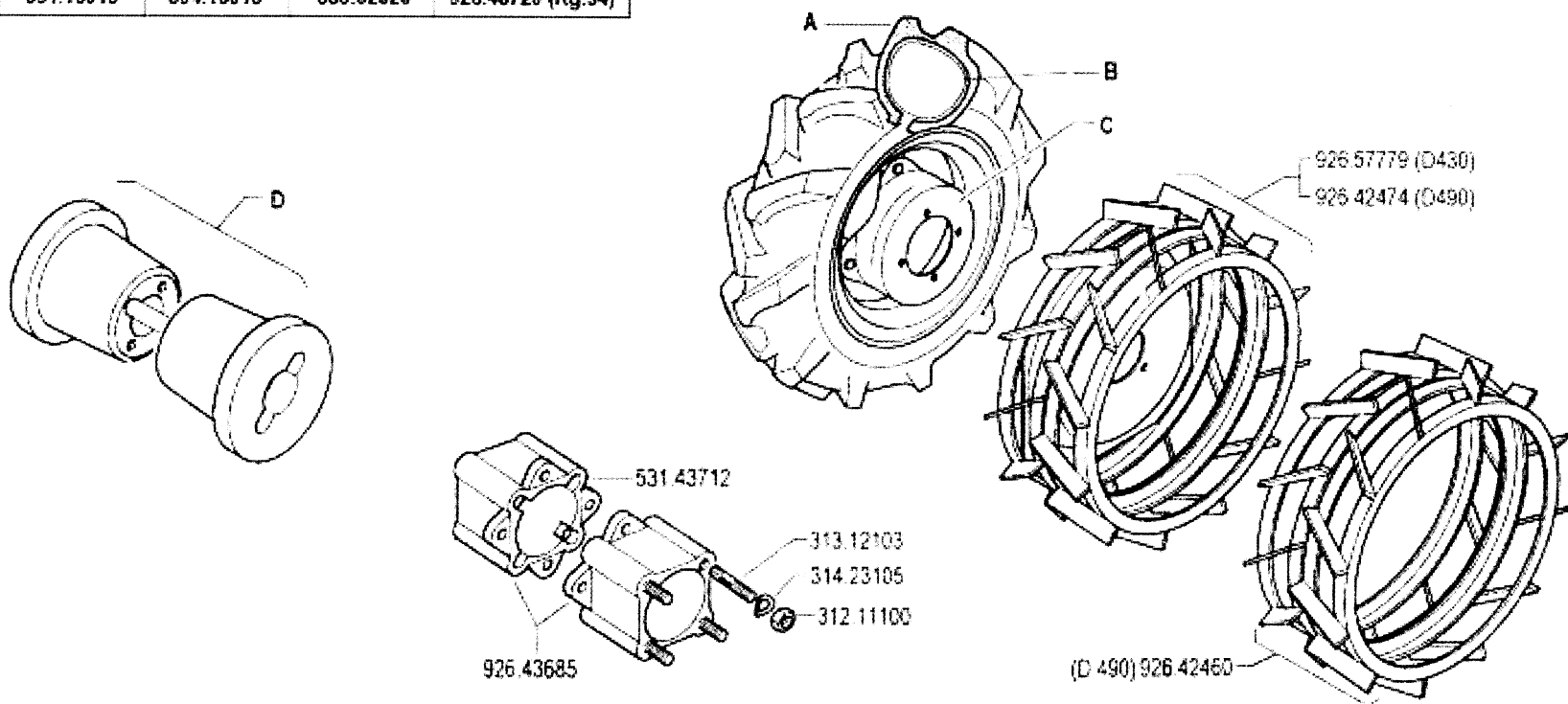
AGGIORNAMENTO
REVISIONE
mise à jour
APAZAMENTO
APAZAMENTO

★ N.

J02 1

1/2003

	A	B	C	D
4.00 - 8"	391.14008	394.14008	580.52326	926.43686 (Kg.10)
4.0 - 10"	391.14010	394.14010	580.52327	926.48715 (Kg.15)
5.0 - 10"	391.15010	394.15010	580.52327	926.48715 (Kg.15)
5.00 - 12"	391.15012	394.15012	580.52328	926.48720 (Kg.34)
6.5/80 - 12"	391.16018	394.16018	580.52328	926.48720 (Kg.34)



pasquali

MC

MOTOCOLTIVATORI
TWO-WHEEL TRACTORS
MOTOCULTEURS
MOTOCULTORES
EINACHSER

WHEELS
RUEDAS

RUOTE

ROUES
RADER

DA LA MACCHINA
DE LA MAQUINA
DE LA MACHINE
FROM THE MACHINE
AS DER MASCHINE

N.

L01

9/2000

31

C