

# MOLINO TRIPUNTAL

---

---

MODELO  
610.120



SWISSMEX-RAPID, S.A. DE C.V.

Calle Swissmex No. 500  
Col. Las Ceibas,  
47440 Lagos de Moreno  
Jalisco, México

Fax 474-7420856  
" 474-7424185  
☎ 474-7420300  
" 474-7420400

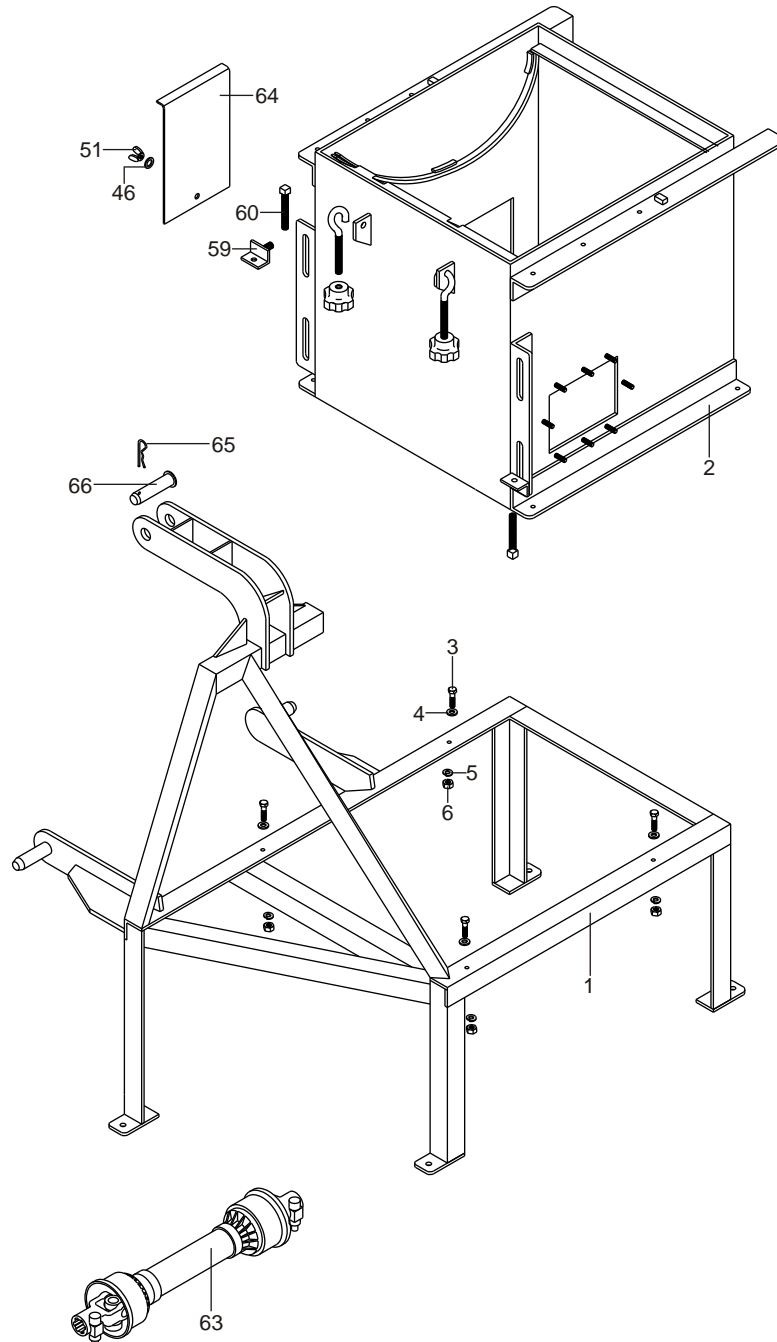
internet - [www.swissmex.com.mx](http://www.swissmex.com.mx)  
E-mail - [swissmex@swissmex.com](mailto:swissmex@swissmex.com) .mx

# SWISSMEX®

Impreso en México

BN610.120-0406NA  
Rev.03

## LISTA DE PIEZAS DE REFACCION 610.120



No. parte	Código	Descripción	No. parte	Código	Descripción
1	610-800	Chasis tripuntal	36	610-408	Conjunto campana
2	610-335	Caja del molino	37	610-411	Conjunto codo unión extrac- tor ciclón
3	610-448	Tornillo hex. 1/2 X 2" G5	38	610-401	Conjunto salida ciclón
4	768-041	Rondana plana 1/2"	39	610-423	Salida ciclón
5	768-142	Rondana de presión 1/2"	40	610-422	Palanca para sujetar saco
6	768-143	Tuerca 1/2"	41	610-431	Tirante refuerzo
7	610-451	Criba lámina negra	42	610-484	Tornillo hex. 5/16 X 1"
7a	610-452	Criba de 1"	43	610-485	Tornillo hex. 5/16 X 3/4" G5
8	610-143	Chumacera SKF SY 1 15/16" TF	44	610-341	Placa centradora para cubierta
9	610-486	Tornillo hex. 1/2 X 2 1/2" G5	45	610-479	Tornillo 3/8 X 1" G5
10	610-241	Cuña para extractor I	46	768-089	Rondana plana 3/8"
11	610-414	Flecha para polea	47	768-075	Rondana de presión 3/8"
12	610-454	Separador lateral para disco	48	152-146	Tuerca hex. 3/8"
13	610-044	Disco porta navaja	49	610-336	Conjunto cubierta molino
14	610-040	Eje separador de navajas	50	610-335	Tapa "B" p/entrada cubierta
15	610-039	Navajas	51	610-449	Tuerca mariposa 3/8" zin
16	610-096	Separador latera para discos	52	610-334	Varilla eje p/tapa
17	610-041	Buje para navajas	53	610-333	Conjunto tapa movil para entrada cubierta
18	610-096	Chaveta 1/8 X 1" galv.	54	610-353	Eje para cubierta
19	610-482	Polea de 6 ran. p/banda "B" y 4.35"	55	152-198	Chaveta 1/8 X 3/4"
20	610-483	Banda Hi-power II B-89 gates	56	610-450	Chumacera SKF SY 1 5/8"
21	610-481	Polea de 6 ran. para banda "B" y 25.35"	57	610-456	Cuña para polea grande
22	610-420	Protección bandas	58	610-415	Flecha motriz para molino
23	610-485	Tornillo hex. 5/16 X 3/4" G5	59	610-368	Conjunto tensor movable
24	080-048	Rondana plana 5/16"	60	610-480	Opresor set 1/2 X 2" inc
25	501-127	Rondana de presión 5/16"	61	610-351	Gancho con rosca para cubierta
26	120-046	Tuerca 5/16"	62	610-388	Tuerca para cubierta
27	610-394	Conjunto tapa extractor "B"	63	2007/700/KH/70.1-70.1	Toma de fuerza
28	610-034	Extractor	64	610-350	Tapa para respiradero
29	610-251	Opresor allen 3/8 X 1"	65	501-050	Seguro "R" 1/8"
30	610-387	Opresor allen 3/8 X 1 1/2"	66	768-200	Perno tercer punto
31	610-258	Conjunto tapa extractor	67	610-525	Abrazadera p/flanch codo campana
32	610-462	Tornillo hex. 1/4 X 1/2" G5	68	610-524	Abrazadera p/flanch salida ciclón
33	768-077	Tuerca hex. 1/4"	69	501-037	Rondana plana de 1/2".
34	610-095	Tornillo 5/16 X 6"			
35	610-384	Conjunto codo caja extractor			

**NOTA:**

Debido al interés en el progreso tecnológico, la empresa se reserva el derecho de hacer cambios o modificaciones técnicas sin previo aviso.

