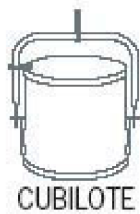
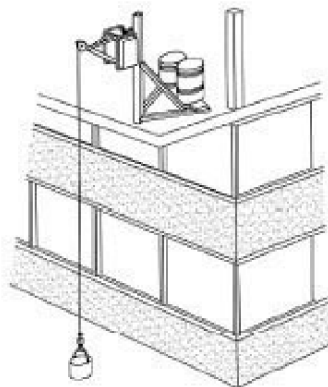
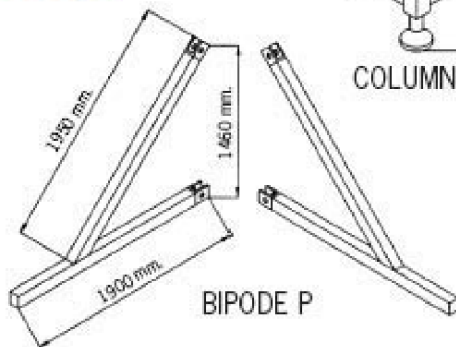
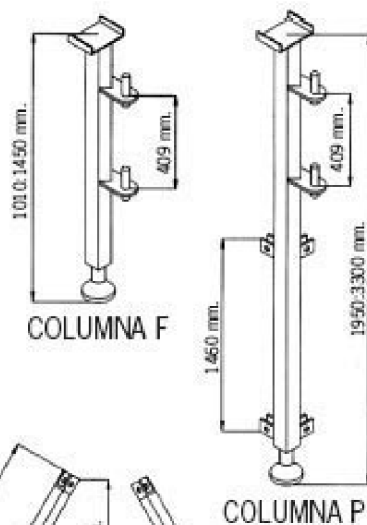


POTENTE

RÁPIDO

ROBUSTO



MINOR MILLENNIUM



PROFESIONAL



CARACTERÍSTICAS TÉCNICAS

Potencia elevación	Kgs. 325/300
Velocidad elevación	m/min. 24
Longitud del cable	m. 30
Diámetro del cable	mm. 5
Carga de rotura del cable	Kgs. 1980
Potencia motor	c.v. 2
Tensión motor monofásico	v. 220
Tensión maniobra	v. 48
Radio giro	mm. 950/1160
Ángulo de giro	° 200
Peso	Kg. 60
Medidas: Ancho	mm. 400
Largo	mm. 1060
Alto	mm. 640
Volumen	m ³ 0.27

- Estructura innovadora más ligera.
- Mástil reforzado.
- Mayor velocidad de elevación.
- Motor eléctrico de nuevo diseño más compacto y ligero.
- Freno electromagnético de gran seguridad.
- Paro final de carrera.
- Maniobra por botonera, a baja tensión 48V lo que da una respuesta instantánea y una mayor seguridad de maniobra.
- Amplia gama de elementos de sustentación (para azoteas, ventanas, columnas, pisos y andamios).
- Mínimo mantenimiento.
- Conforme a las normas europeas de seguridad.