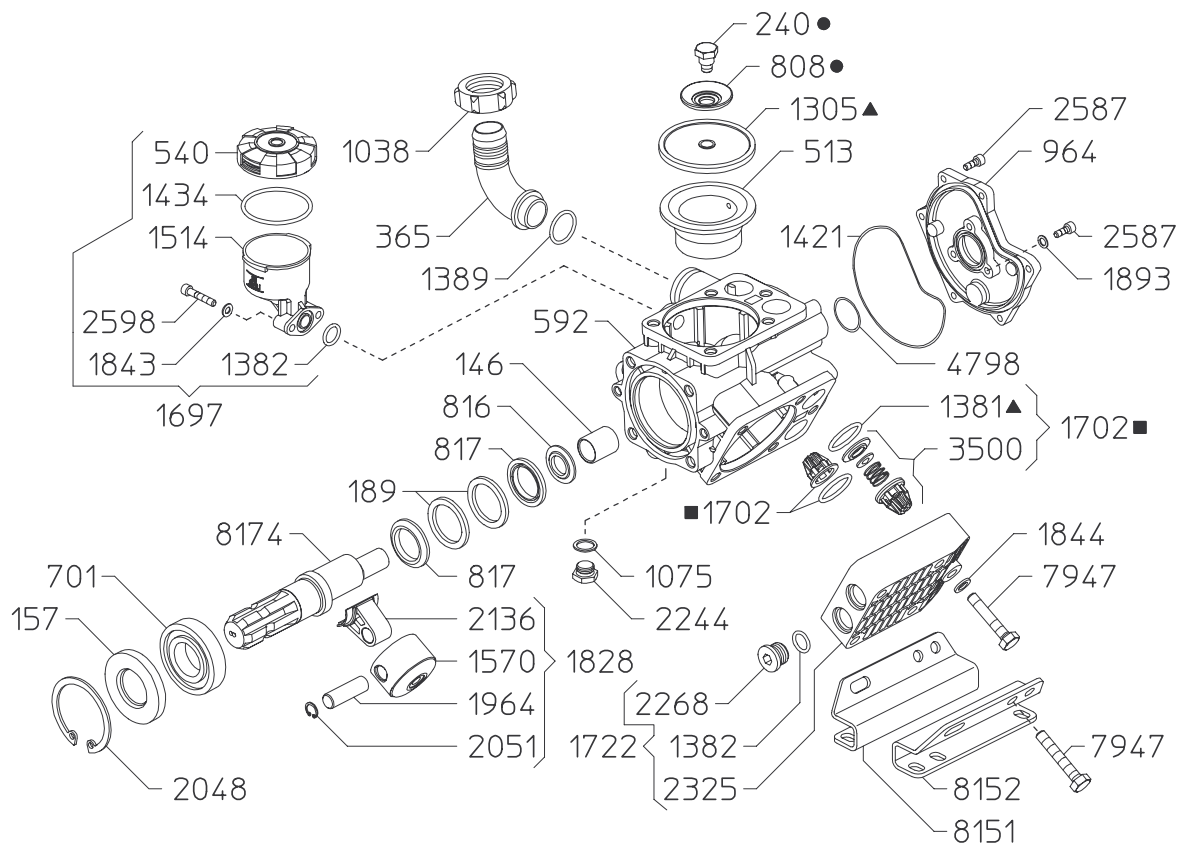
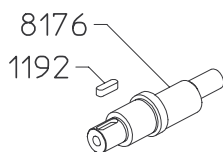


KAPPA 43 1C

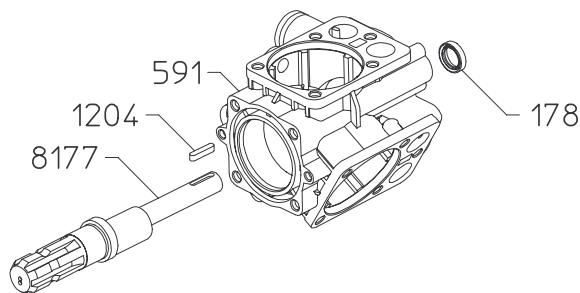


KAPPA 43 GR



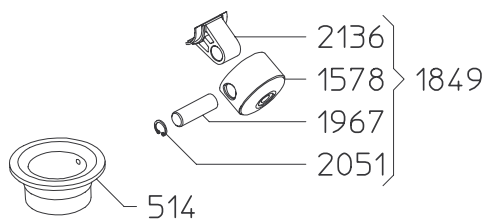
Variante versione GR rispetto alla 1C
Variables of version GR compared to 1C

KAPPA 43 TS 1C



Variante versione TS 1C rispetto alla 1C
Variables of version TS 1C compared to 1C

KAPPA 53



Variante versione KAPPA 53 rispetto alla KAPPA 43
Variables of version KAPPA 53 compared to KAPPA 43

KIT 601		KIT 545		KIT 547	
4066.6062.A2		4053.6062.46		4053.6062.48	
▲		■		●	
CODICE CODE	Q.TA' Q.TY	CODICE CODE	Q.TA' Q.TY	CODICE CODE	Q.TA' Q.TY
1305	3	1702	6	240	3
1381	6			808	3