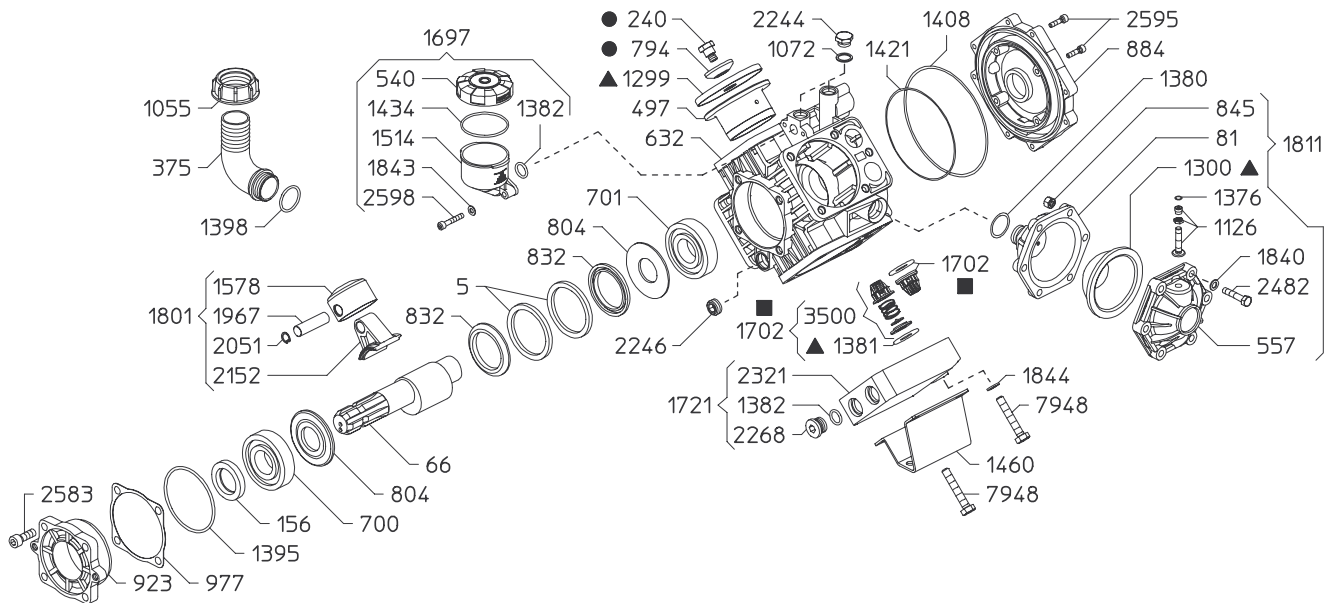
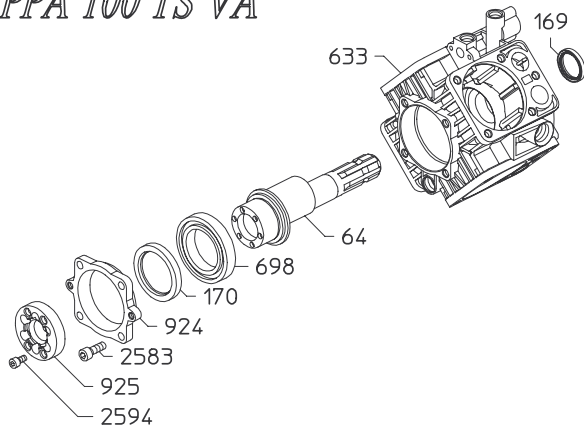


KAPPA 100 1C

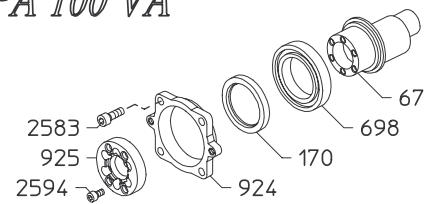


KAPPA 100 TS VA



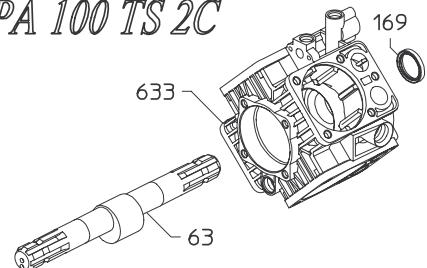
Variante versione TS VA rispetto alla 1C
Variables of version TS VA compared to 1C

KAPPA 100 VA



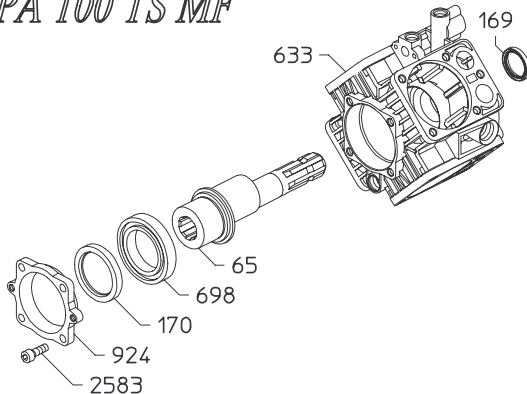
Variante versione VA rispetto alla 1C
Variables of version VA compared to 1C

KAPPA 100 TS 2C



Variante versione TS 2C rispetto alla 1C
Variables of version TS 2C compared to 1C

KAPPA 100 TS MF



Variante versione TS MF rispetto alla 1C
Variables of version TS MF compared to 1C

KIT 508		KIT 509		KIT 511	
4055.6062.09		4055.6062.10		4055.6062.12	
▲		■		●	
CODICE CODE	Q.TA' Q.TY	CODICE CODE	Q.TA' Q.TY	CODICE CODE	Q.TA' Q.TY
1299	4	1702	8	240	4
1300	1			794	4
1381	8				