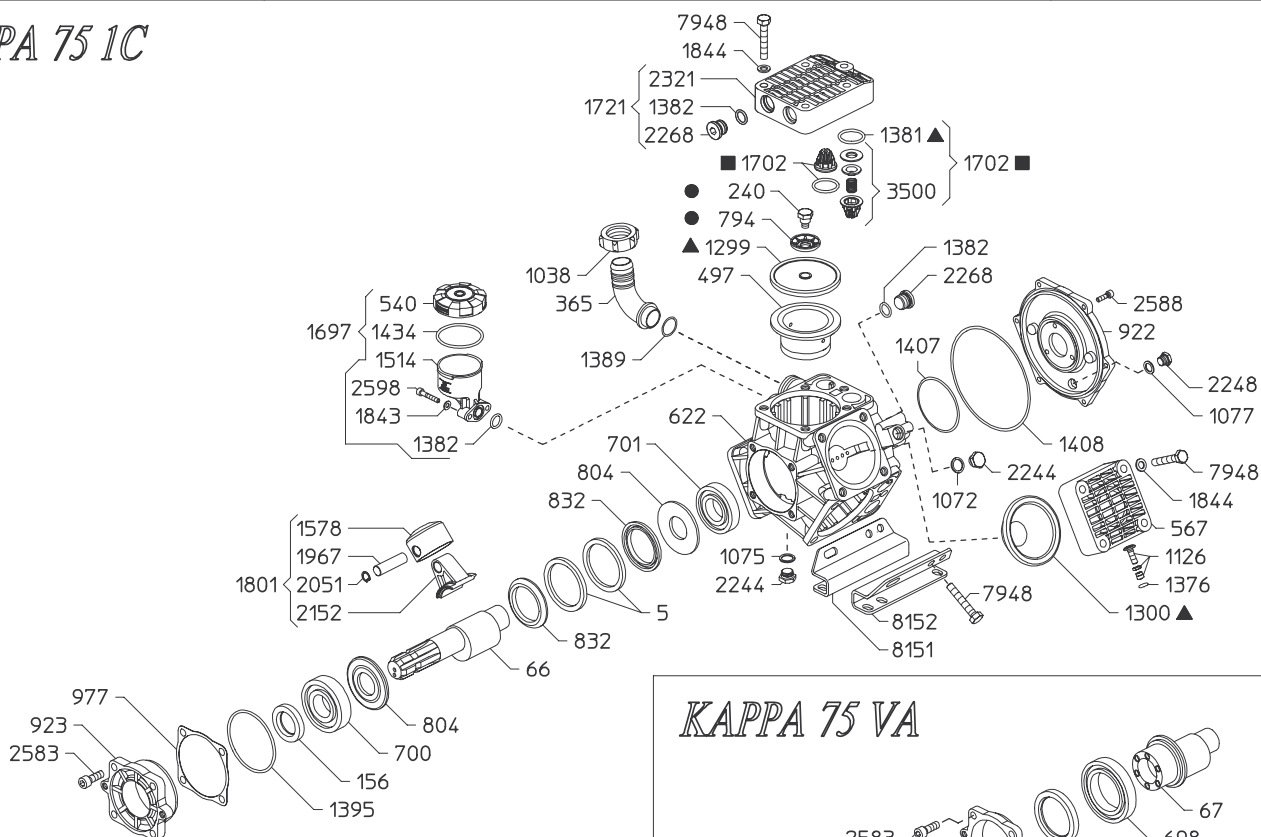
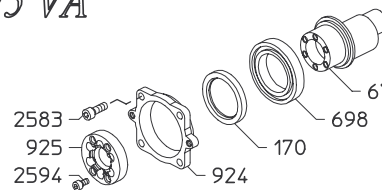


KAPPA 75 1C

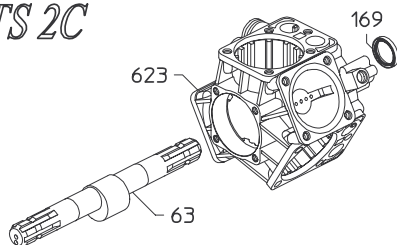


KAPPA 75 VA



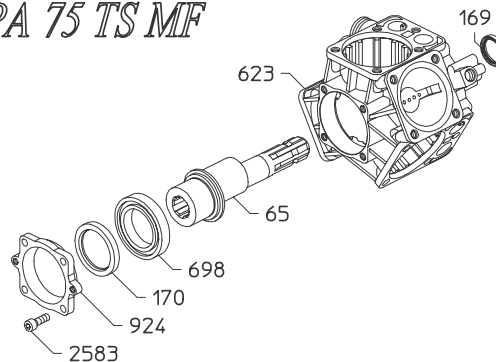
Variante versione VA rispetto alla 1C
Variables of version VA compared to 1C

KAPPA 75 TS 2C



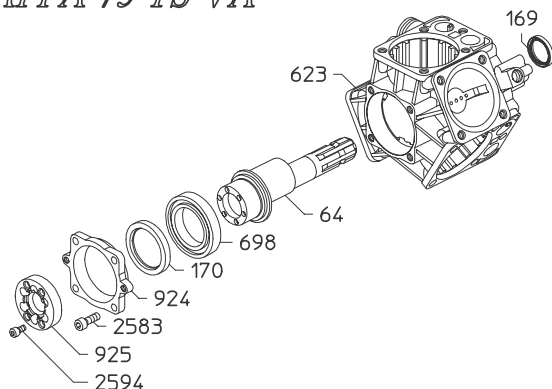
Variante versione TS 2C rispetto alla 1C
Variables of version TS 2C compared to 1C

KAPPA 75 TS MF



Variante versione TS MF rispetto alla 1C
Variables of version TS MF compared to 1C

KAPPA 75 TS VA



Variante versione TS VA rispetto alla 1C
Variables of version TS VA compared to 1C

KIT 504		KIT 505		KIT 507	
4045.6062.05		4045.6062.06		4045.6062.08	
▲		■		●	
CODICE CODE	Q.TA' Q.TY	CODICE CODE	Q.TA' Q.TY	CODICE CODE	Q.TA' Q.TY
1299	3	1702	6	240	3
1300	1			794	3
1381	6				